

# HOM

ITALY ELECTRIC HEATERS



# Matrix

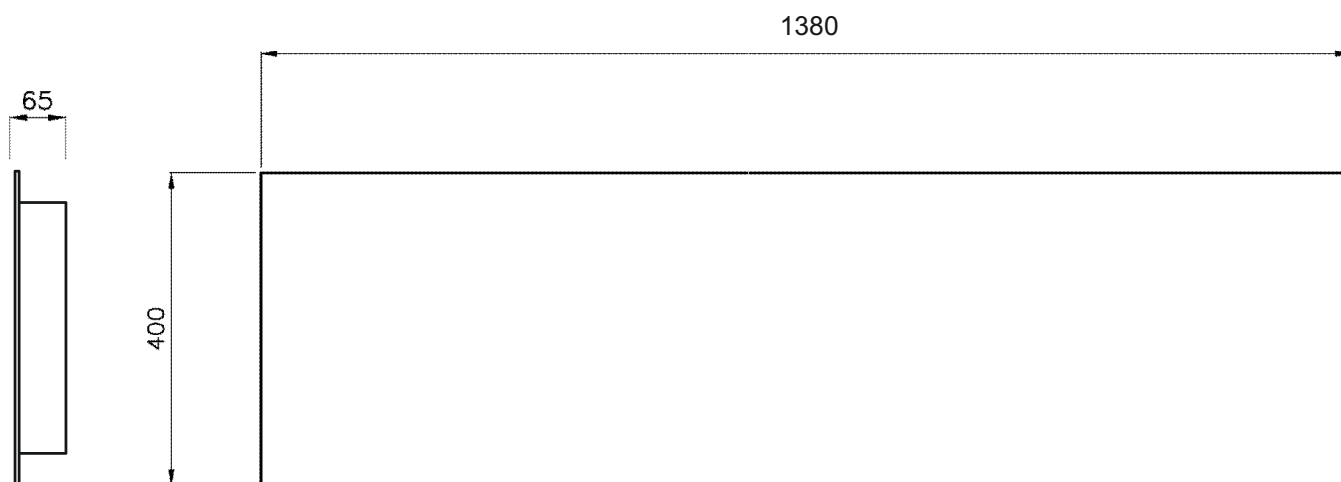
RADIATORE ELETTRICO  
ELECTRICAL RADIATOR

MANUALE DELLE ISTRUZIONI PER L'USO

IT

INSTALLATION INSTRUCTION

EN



## ■ DATI TECNICI

- VOLTAGGIO: 230 VOLT 50 Hz
- POTENZA NOMINALE: 500 Watt / 700 Watt / 1000 Watt
- PESO: 27 Kg
- CLASSE DI ISOLAMENTO: 1
- GRADO DI PROTEZIONE: IP24
- NORME DI RIFERIMENTO: EN60335-1  
EN60335-2-30 – EN55014-1 – EN55014-2

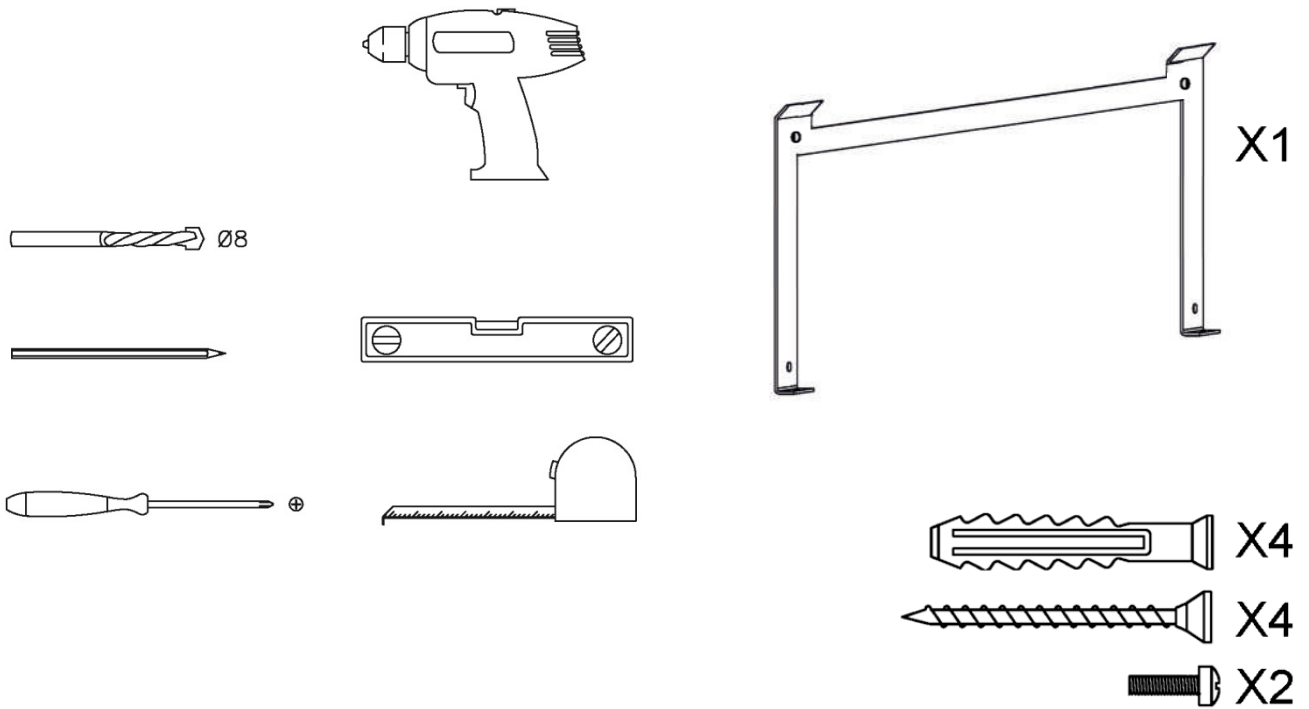


## ■ TECHNICAL DATA

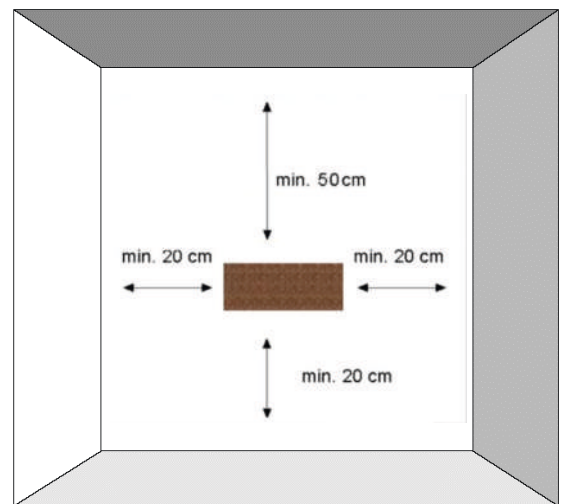
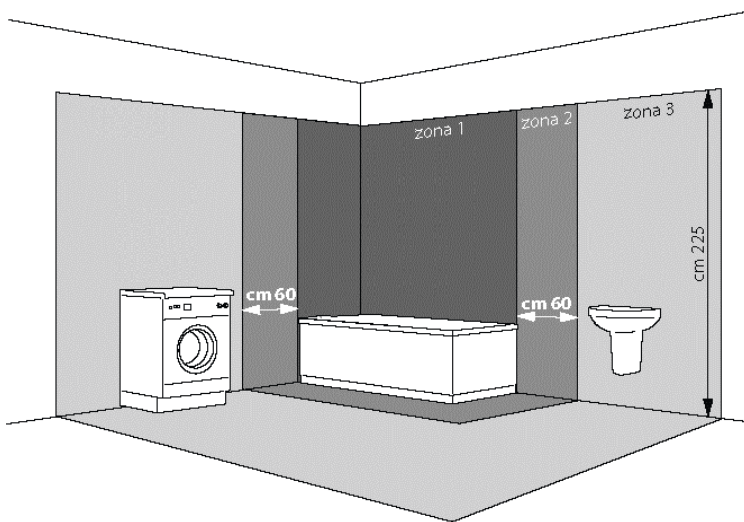
- VOLTAGE: 230 VOLT 50 Hz
- NOMINAL POWER: 500 Watt / 700 Watt / 1000 Watt
- WEIGHT: 27 Kg
- CLASS 1 ELECTRICAL APPLIANCE
- PROTECTION CLASS: IP24
- STANDARD REFERENCE: EN60335-1  
EN60335-2-30 – EN55014-1 – EN55014-2



■ ATTREZZATURA  
 ■ HARDWARE TOOL



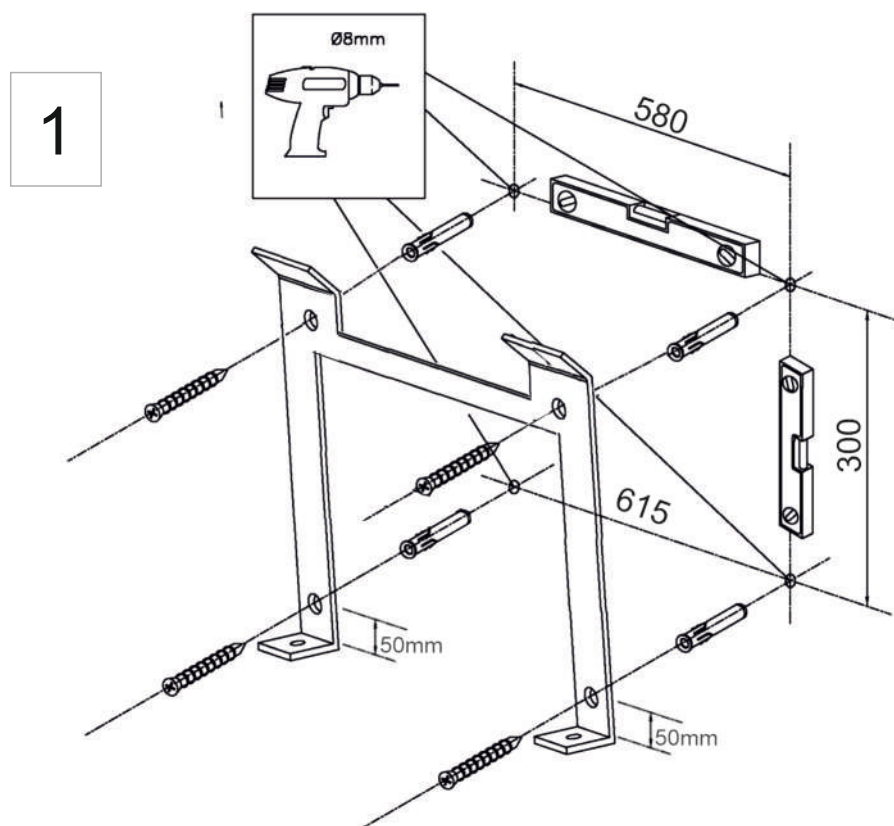
A ■ POSIZIONAMENTO SICURO  
 A ■ SAFE POSITIONING



⚠️ **INSTALLARE SOLO IN ZONA 3**  
**INSTALL ONLY IN ZONE 3**

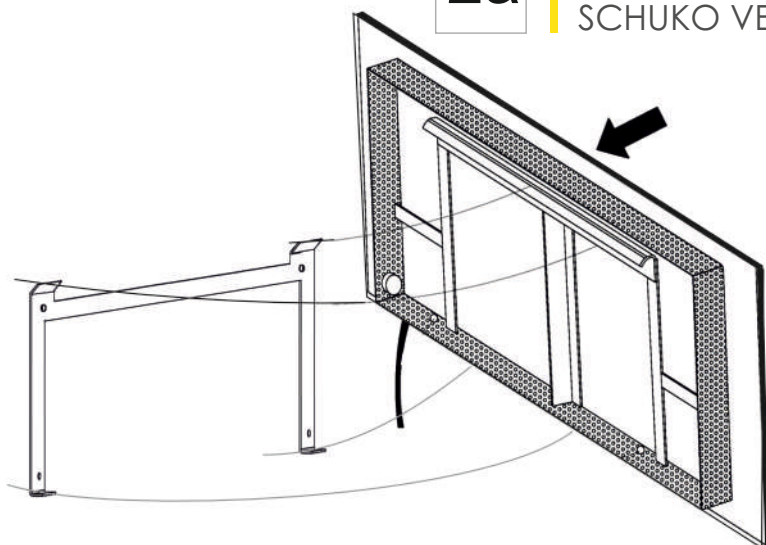
■ INSTALLAZIONE

■ INSTALLING



2a | VERSIONE CON CAVO SCHUKO

| SCHUKO VERSION

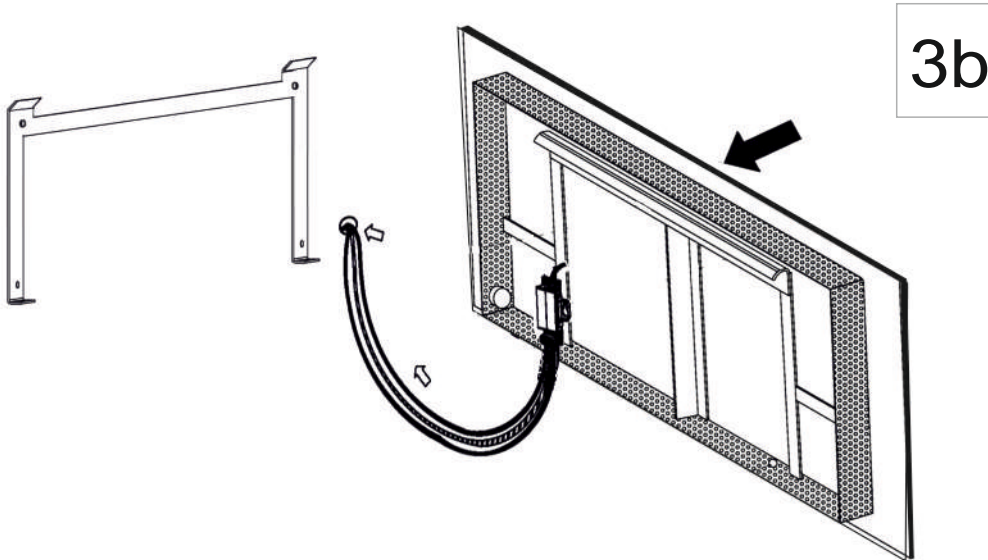
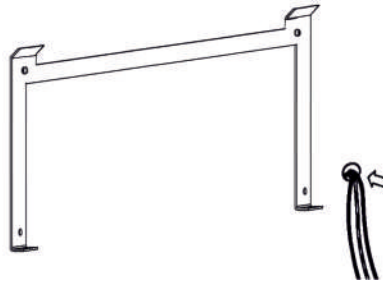


3a



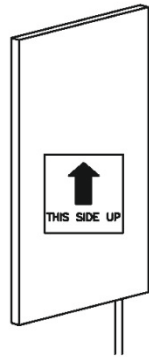
■ INSTALLAZIONE  
■ INSTALLING

**2b** | VERSIONE MURO  
| WALL VERSION

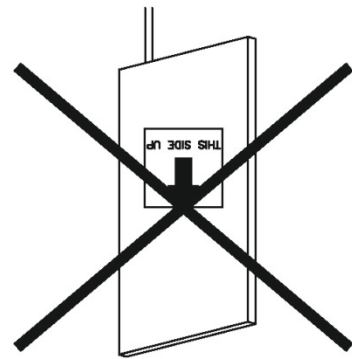


■ INSTALLAZIONE  
■ INSTALLING

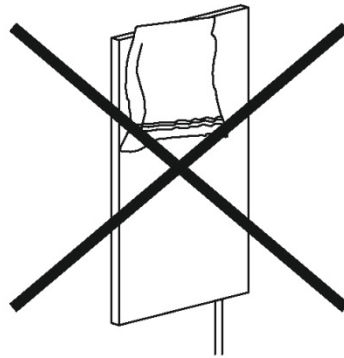
4



OK!



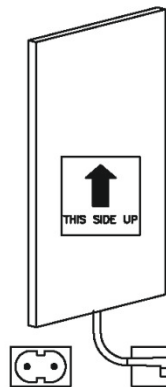
NO



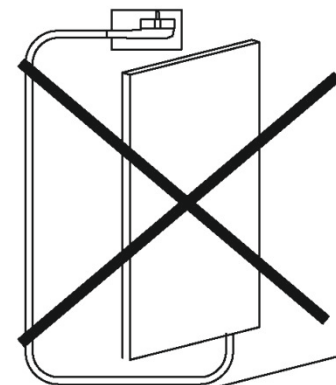
NO



NO



OK!



NO



## ■ ISTRUZIONI PER L'USO

## ■ INSTRUCTION FOR USE

### PRIMA DI UTILIZZARE IL PRODOTTO

- Leggere attentamente queste istruzioni prima di iniziare l'installazione in modo che l'apparecchio sia installato correttamente e in modo sicuro.
- L'installazione deve essere effettuata da personale qualificato rispettando le normative vigenti nel paese di utilizzo.
- Prima di eseguire qualsiasi operazione, rimuovere l'imballo e verificare l'integrità dell'apparecchio. Nel caso si evidenzino difetti o danni non procedere con l'installazione né cercare di riparare l'apparecchio da soli ma rivolgersi al rivenditore. L'imballo non deve essere lasciato alla portata dei bambini e deve essere smaltito in conformità con le disposizioni vigenti. Non modificare l'apparecchio. Non rimuovere il riscaldatore ceramico. Queste operazioni possono portare a danneggiamenti quali l'innesco di incendi, folgorazioni o ferimenti.
- Questo prodotto è progettato per uso domestico e non è adatto per essere installato in luoghi pubblici o su veicoli, navi o aeromobili.

### PER LA VOSTRA SICUREZZA

- Il prodotto deve essere alimentato a 230 V AC 50 Hz. Alimentare il prodotto con tensioni di rete eccessive quali 230 V + 10% può causare malfunzionamenti.
- I collegamenti elettrici alla rete domestica devono essere effettuati da personale qualificato in conformità alle disposizioni vigenti.
- Aver cura di installare un interruttore differenziale con idn < 30 mA.

**IMPORTANTE:** per evitare surriscaldamenti non ricoprire mai il prodotto. Non appoggiare mai alcun oggetto o coperta sull'apparecchio mentre è in funzione.



- Questo apparecchio è di classe I e deve quindi essere opportunamente collegato all'impianto di messa a terra.
- Nel caso un prodotto con spina Schuko debba essere installato in Francia, il collegamento elettrico con la rete di alimentazione deve essere eseguito tagliando la spina in dotazione e utilizzando una apposita scatola di connessione.
- Il collegamento con la rete deve prevedere l'utilizzo di un interruttore bipolare con una distanza minima dei contatti di almeno 3 mm.
- Qualora il cavo e/o la spina risultino essere danneggiati non tentare di ripararli da soli. Portare il prodotto in un centro di riparazioni specializzato, perché è richiesto l'intervento di personale specializzato al fine di evitare qualsiasi rischio.
- Non utilizzare mai il prodotto in stanze saturate di gas esplosivi, di vapori generati da solventi o vernici o comunque di altri vapori o gas infiammabili.
- Questo prodotto non deve essere utilizzato da bambini o da persone con limitate capacità fisiche, sensoriali o mentali che non siano sotto la supervisione di una persona responsabile per la loro sicurezza o che non siano da essa stati adeguatamente istruiti.
- Mai lasciare che gli animali o i bambini giochino o tocchino il prodotto.
- Attenzione! Quando il prodotto è acceso, il pannello può diventare molto caldo.
- Mai abbandonare la propria abitazione lasciando il prodotto acceso, assicurarsi che l'interruttore luminoso sia in posizione OFF e la luce spenta.

### BEFORE USING THE PRODUCT

- Please read these instructions carefully before beginning installation to ensure the appliance is installed safely and correctly.
- Installation should be performed by qualified professional only. Local installation standards should be applied.
- Before any operation remove the packaging and check appliance integrity. If any defect or damage are noticed do not install or try to repair the appliance but inform the retailer. The packaging should be kept out of reach of children and disposed in accordance with the national regulations for waste processing.
- Do not modify the appliance. Do not remove the ceramic heater. It may cause fire, electric shock or injury.
- This appliance is designed and produced for home use only and is not suitable for installing and using in public places or on vehicles, boats or aircraft.

### FOR YOUR SAFETY

- Use a single-phase alternating current 230 V, 50 Hz power supply. Voltage in excess of 230 V +10 % may cause malfunction, so stay within the rated range.
- Electrical wiring work should be done by a certified professional in conformance with local standards.
- Be sure to install a ground-fault circuit interrupter with idn < 30 mA.

■ **WARNING:** To avoid overheating, do not cover the radiator. Do not hang anything on the radiator while it's working.



- This is a CLASS I electric insulation appliance and must be properly grounded.
- If a product with Schuko plug is installed in France, connect it to the main power supply by cutting off the plug and adopting a suitable connection box.
- The electrical connection to the main power supply must also include a bipolar switch with a minimum contact aperture of 3 mm.
- If the electric cable or the plug are damaged and has to be repaired do not perform this repair by yourself. Bring the product to a qualified repair centre and have them repaired by specialised personnel in order to avoid any risk of damage.
- Never use the product in rooms that are saturated with explosive gas, vapours generated by solvents or paints or any other flammable vapours or gas.
- This appliance is not intended for use by young people or by persons who possess limited physical, sensorial or mental capabilities unless they are adequately supervised by a responsible person to ensure that they can use the appliance safely. Young children should be supervised to ensure that they do not play with the appliance.
- Never allows animals or children to play with or touch the appliance.
- Attention! When turned on, the panel may become very hot.
- Never leave your home while the appliance is turned on; make sure the illuminated switch is OFF and the red light is off.

## ■ ISTRUZIONI PER L'USO

## ■ INSTRUCTION FOR USE


### POSIZIONAMENTO SICURO

- Non installare l'apparecchio su superfici di legno o di materiale sintetico.
- Installare sempre l'apparecchio in posizione verticale in modo che l'interruttore risulti posizionato sul fianco dell'apparecchio stesso.
- Non arrampicarsi.
- Non installare l'apparecchio immediatamente al di sotto di una presa di corrente.
- Rispettare sempre le distanze minime da pareti e altri oggetti (fig. A).
- L'apparecchio ha un grado di protezione all'acqua IPX4. L'apparecchio può quindi essere utilizzato in bagno o ambienti umidi a patto che vengano rispettate le zone di sicurezza previste dalle disposizioni vigenti. In ogni caso evitare di installare l'apparecchio in locali ove si verifichino fenomeni di eccessiva condensazione.
- L'interruttore di alimentazione non deve mai essere accessibile da parte di persone che siano all'interno della doccia o della vasca da bagno.

### INSTALLAZIONE

- I tasselli e le viti fornite a corredo del prodotto sono adatti per pareti in cemento armato e di costruzione per pareti. Per pareti in materiale differente utilizzare componentistica di fissaggio specifica.

### COLLEGAMENTO ELETTRICO

- Il prodotto deve essere alimentato a 230 Vac, 50 Hz.
- Il prodotto è fornito a secondo del modello:
  - con cavo elettrico terminante con presa di tipo Schuko da connettere ad opportuna presa a muro.
  - con cavo elettrico tripolare per una installazione permanente da collegarsi alla rete elettrica domestica (Marrone = Fase, Blu = Neutro, Verde-Giallo = Terra ).

### USO DEL PRODOTTO

- Agendo sull'interruttore illuminato il radiatore può essere acceso o spento.

### FUNZIONAMENTO ANOMALO

- In caso di surriscaldamento il sistema di protezione dell'apparecchio disattiva automaticamente i riscaldatori ceramici. Il funzionamento del prodotto riprenderà automaticamente non appena la temperatura sarà scesa al di sotto dei limiti di sicurezza.



Se notate un funzionamento anomalo, il danneggiamento del riscaldatore ceramico del pannello o un eccessivo surriscaldamento del radiatore, scollegare il prodotto dalla rete elettrica e contattare il Vostro rivenditore.

### PULIZIA

- Per le superfici metalliche verniciate evitare prodotti acidi. Non usare prodotti contenenti sodio idrossido, o prodotti quali detersivi a base di cloro o che contengano candeggina o solventi aggressivi che non siano idonei alla pulizia di superfici verniciate. Non utilizzare spugne abrasive.


### SAFE POSITIONING

- Never install the appliance on a surface made of wood or synthetic material.
- Always place this appliance in vertical position so that the switch results on the side of it.
- Do not climb on the appliance.
- Never place this appliance immediately underneath a power socket.
- Always make observe the minimum distances from wall, furniture or other objects as showed (fig. A).
- The appliance has a grade IPX4 water protection. The product may be used in bathrooms or humid places as long as the safety zones are respected. In any cases avoid installing the appliance in location where there is a lot of condensation.
- It must never be possible for person in the bath tub or shower to reach the power switch.

### INSTALLATION

- Expansion plugs and screws, provided with the product, are only suitable for concrete or solid brick walls. For different wall material types, use the appropriate fixing means.

### ELECTRICAL CONNECTIONS

- The product must be powered at a voltage of 230 Vac, 50 Hz.
- The product is supplied, depending on type, with a Schuko plug cable to connect to a proper socket, or with a 3 core cable for a permanent installation to the main power supply (Brown = Live, Blue = Neutral, Green/Yellow = Earth ).

### USE OF THE PRODUCT

- By means of the illuminated switch the radiator can be switched on and off.

### MALFUNCTION EVENT

- In the event of overheating, the safety internal device automatically detaches the ceramic heater element. The radiator will start again to operate as soon as the temperature returns below the safety threshold.



If malfunction operating is noted or the damaging of the panel appear, disconnect the radiator from the main supply and contact the dealer.

### CLEANING

- Avoid using acid-based product on painted metallic parts. Do not use products containing sodium hypochlorite, chlorine-based detergents, or those containing bleach or aggressive solvents that are not suitable for the cleaning of painted surfaces. Do not use abrasive sponges.



■ ISTRUZIONI PER L'USO

■ INSTRUCTION FOR USE

**TUTELA DELL'AMBIENTE E RICICLAGGIO**



Al fine di contribuire alla tutela del nostro ambiente vi chiediamo di smaltire in modo appropriato il materiale utilizzato per l'imballaggio dell'apparecchio.

**Smaltimento degli apparecchi usati**

Gli apparecchi che recano il contrassegno riportato a fianco non devono essere smaltiti insieme ai rifiuti urbani ma vanno raccolte separatamente in accordo con le prescrizioni e leggi vigenti localmente in materia.

**ENVIRONMENT AND RECYCLING**




Please help us to protect the environment by disposing the packaging in accordance with the national regulations for waste.

**Recycling of obsolete appliances**

Appliances with this label must not be disposed of in general waste. The disposal of use equipment must be performed in conformity with to local regulations.





The logo for HOM features the letters 'H', 'O', and 'M' in a bold, sans-serif font. The letter 'O' is replaced by a stylized gear or sunburst icon with multiple teeth or rays extending from its top edge.

ITALY ELECTRIC HEATERS

Via Praglia, 15 - 10044 Pianezza (TO) - Italy

Tel. /Fax +39 011 968 3211

[info@homwarm.com](mailto:info@homwarm.com)

[www.homwarm.com](http://www.homwarm.com)