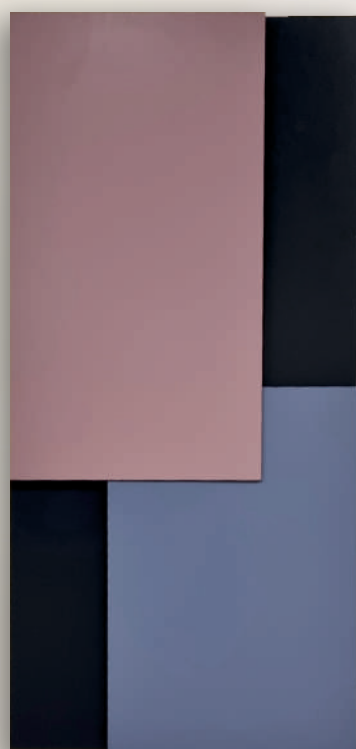


# HQM

ITALY ELECTRIC HEATERS



## Seven-T

RADIATEUR ÉLECTRIQUE

RADIADOR ELÉCTRICO

MODE D'EMPLOI

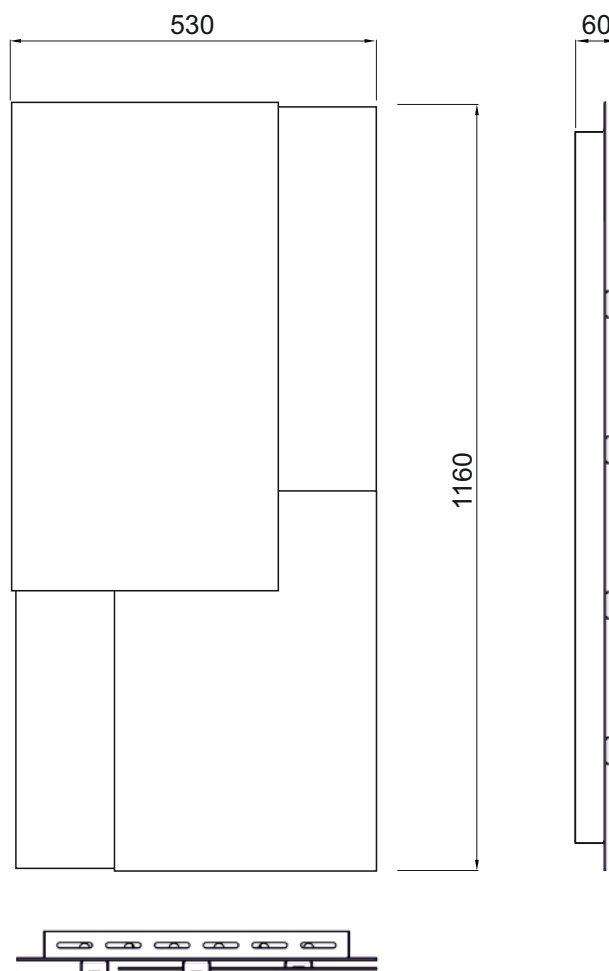
FR

MANUAL DE INSTALACIÓN


ES

■ SCHÉMA TECHNIQUE

■ FICHA TÉCNICA



■ DONNÉES TECHNIQUES

- VOLTAGE: 230 VOLT 50 Hz
- PUISSANCE NOMINALE: 500 Watt / 700 Watt / 1000 Watt
- PESO: 35 Kg
- CLASSE D'ISOLATION: 2 
- DEGRÉ DE PROTECTION: Ip24
- NORMES DE RÉFÉRENCE: EN60335-1  
EN60335-2-30 – EN55014-1 – EN55014-2

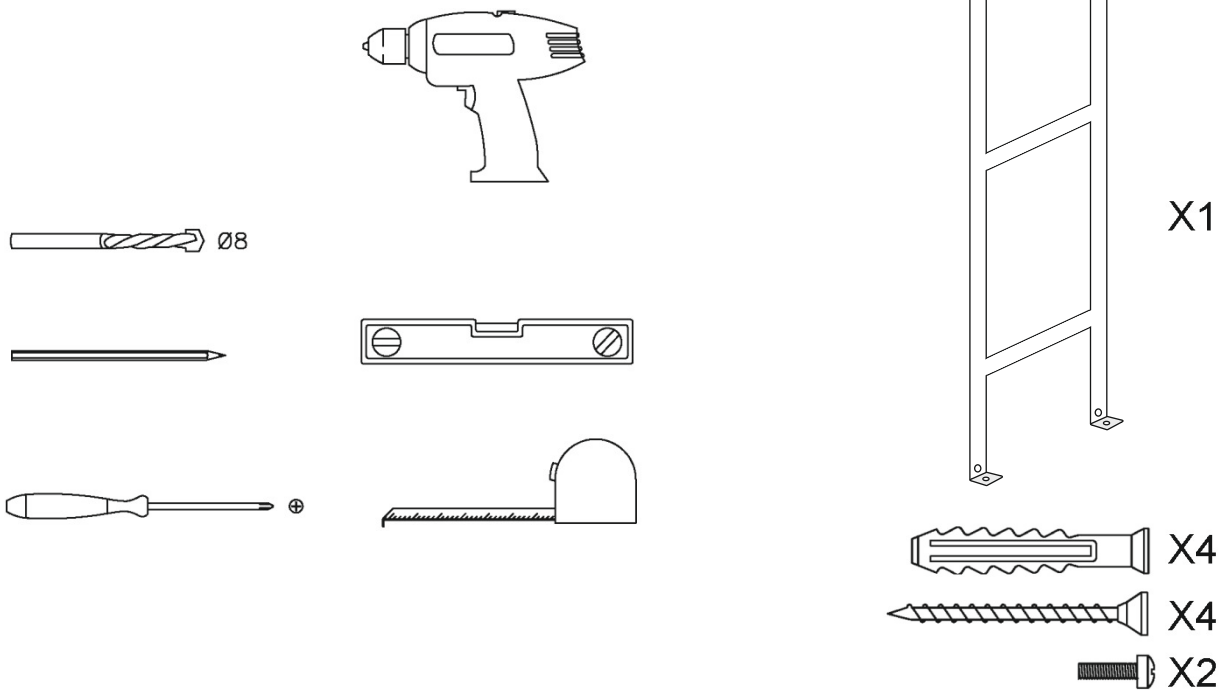


■ DATOS TÉCNICOS

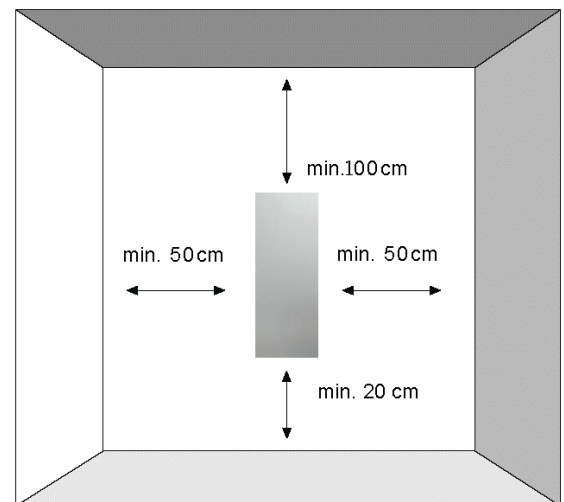
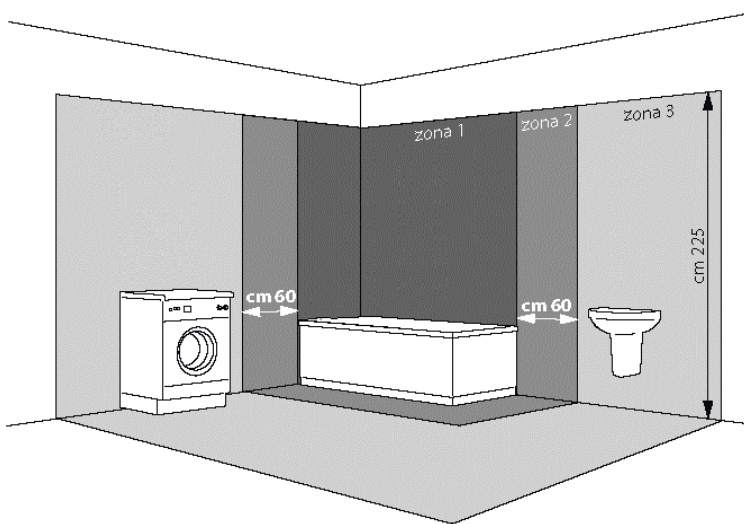
- VOLTAJE: 230 VOLT 50 Hz
- POTENCIA: 500 Watt / 700 Watt / 1000 Watt
- PESO: 35 Kg
- ELECTRODOMÉSTICOS CLASE: 1
- CLASE DE PROTECCIÓN: Ip24
- STANDARD REFERENCE: EN60335-1  
EN60335-2-30 – EN55014-1 – EN55014-2



■ ÉQUIPEMENT  
■ EQUIPO

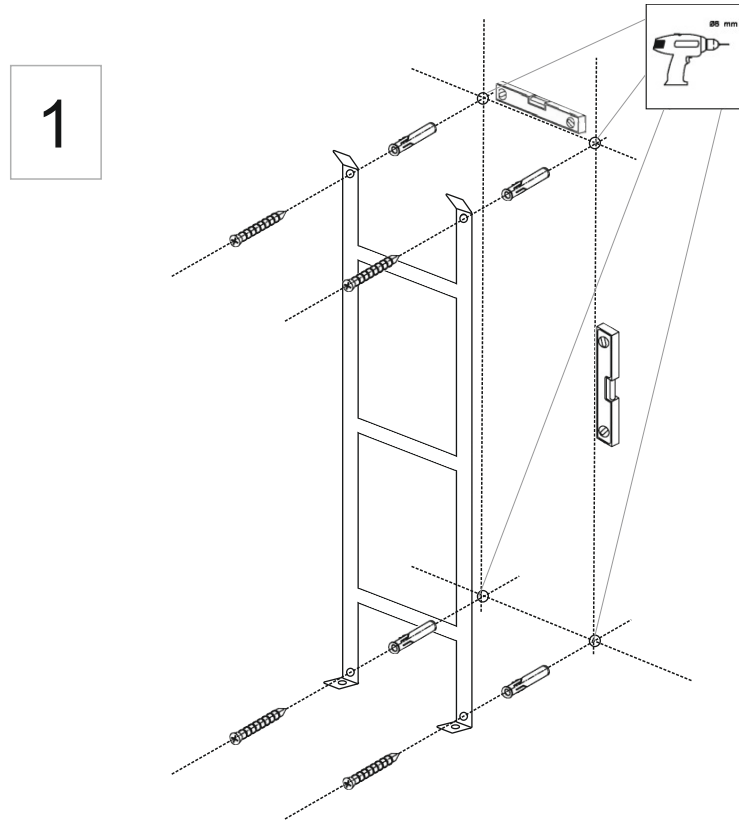


A ■ POSITIONNEMENT SÉCURISÉ  
A ■ POSICIONAMIENTO SEGURO

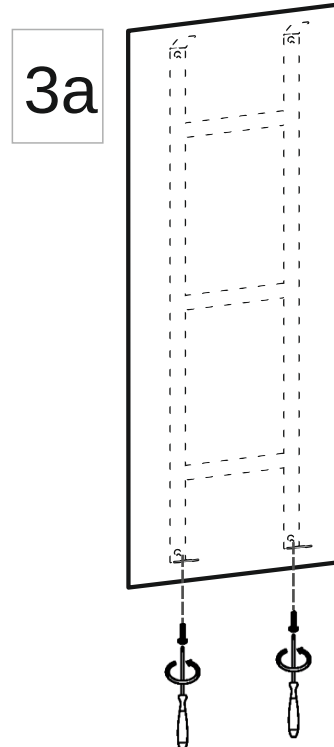
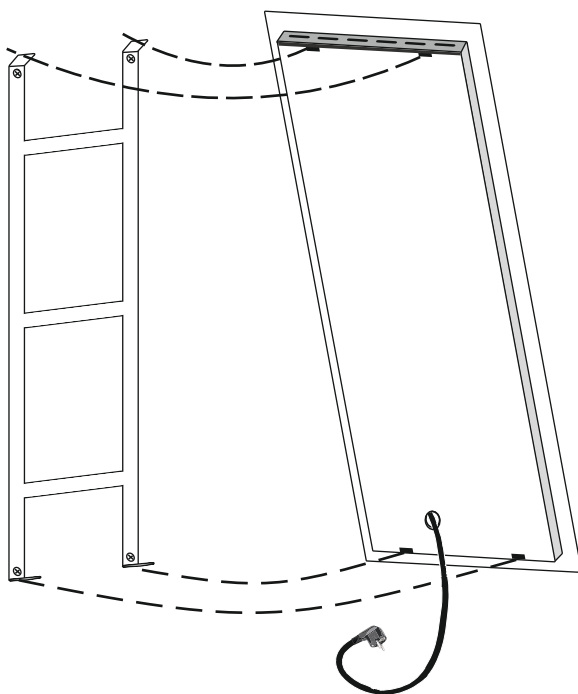


INSTALLER UNIQUEMENT EN ZONE 3  
INSTALAR SOLO EN ZONA 3

■ INSTALLATION  
■ INSTALACIÓN

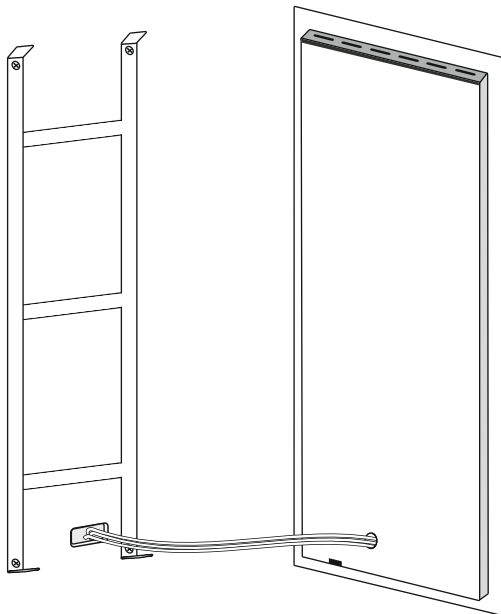
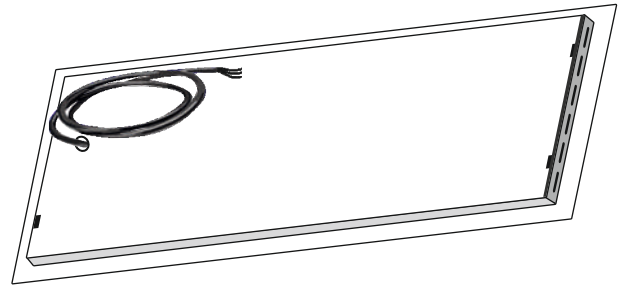
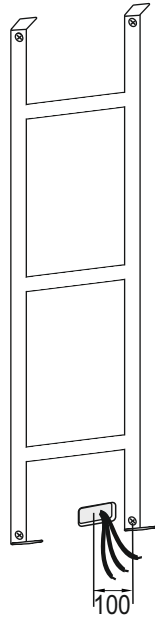


2a | VERSION AVEC PRISE SCHUKO  
| VERSIÓN CON ENCHUFE SCHUKO

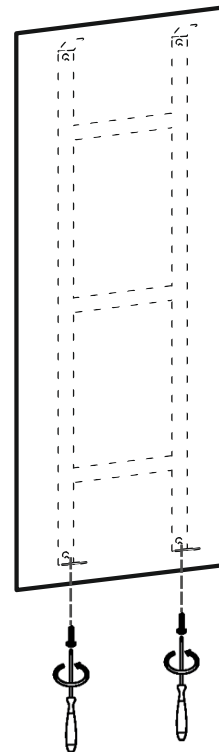


■ INSTALLATION  
■ INSTALACIÓN

**2b** | VERSION MURALE  
| VERSIÓN DE PARED

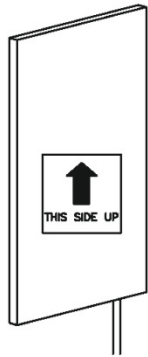


**3b**

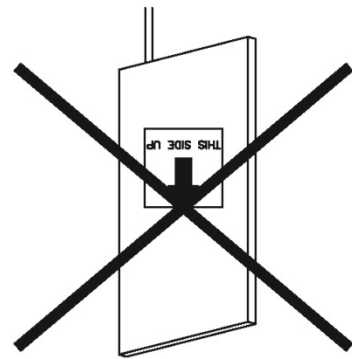


■ INSTALLATION  
■ INSTALACIÓN

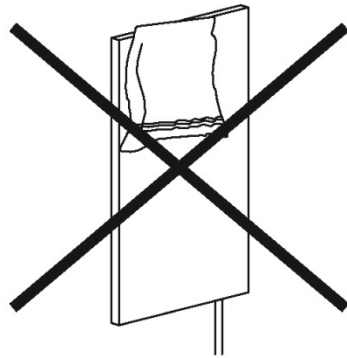
4



OK!



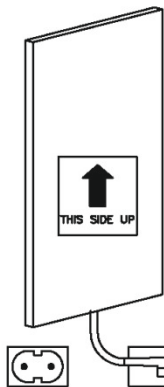
NO



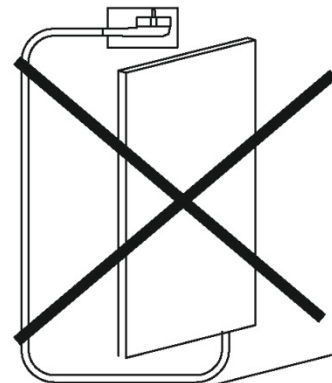
NO



NO



OK!



NO

## MODE D'EMPLOI

## INSTRUCCIONES DE USO

### AVANT D'UTILISER LE PRODUIT

- Lisez ces instructions avec attention avant de commencer l'installation afin de placer l'appareil correctement et loin des dangers.
- L'installation doit être faite par un personnel qualifié dans le respect des normes en vigueur dans le pays d'utilisation.
- Avant toute opération, enlevez l'emballage et vérifiez l'intégrité de l'appareil. En cas de défauts ou de dommages, n'installez pas et n'essayez pas de réparer l'appareil vous-même, et contactez votre revendeur. L'emballage ne doit pas être laissé à la portée des enfants, et il faut l'éliminer conformément aux dispositions en vigueur. Ne modifiez pas et ne démontez pas l'appareil. N'enlevez pas le réchauffeur en céramique. Ces opérations peuvent provoquer des accidents comme incendies, électrocutions ou blessures.
- Ce produit est destiné à un usage domestique et ne doit pas être installé dans des lieux publics ou sur des véhicules, des bateaux ou des avions.

### POUR VOTRE SÉCURITÉ

- Le produit doit être alimenté à 230 Vca 50 Hz. Alimenter le produit avec des tensions de secteur excessives comme 230V + 10% peut en compromettre le fonctionnement.
- Le raccordement électrique au réseau domestique doit être exécuté par le personnel qualifié dans le respect des dispositions en vigueur.
- Cet appareil appartient à la classe 2, c'est pourquoi il ne nécessite pas de mise à la terre.
- Si l'appareil muni de Schuko fiche doit être installé en France, pour effectuer le branchement électrique sur le secteur il vous faut couper la fiche et utiliser une boîte de connexion adéquate.
- Le branchement électrique sur le secteur doit aussi prévoir un interrupteur bipolaire, avec une distance minimum d'ouverture entre les contacts de 3 mm.
- Si le câble et/ou la fiche sont abîmés, n'essayez pas de les réparer vous-même. Apportez l'appareil dans un centre de réparations spécialisé parce que l'intervention de personnel spécialisé est nécessaire pour éviter tout risque.
- N'utilisez jamais ce produit dans des pièces saturées de gaz explosifs, de vapeurs produites par des solvants ou des peintures, ou de toutes autres vapeurs ou gaz inflammables.
- Cet appareil ne doit pas être utilisé par des enfants ou des personnes aux capacités physiques, sensorielles ou mentales limitées, sauf s'ils sont assistés d'une personne responsable de leur sécurité ou si celle-ci les a instruits sur l'utilisation de l'appareil.
- Ne laissez jamais les enfants ou les animaux domestiques toucher ou jouer avec l'appareil.
- **Attention!** Quand l'appareil est allumé, le panneau peut devenir très chaud.
- **Attention.** cet appareil est destiné uniquement à sécher des tissus lavés à l'eau.
- Ne quittez jamais la maison en laissant l'appareil allumé, vérifiez que l'interrupteur lumineux est tourné sur OFF et que le voyant est éteint.

### POSITIONNEMENT SÉCURITAIRE

- N'installez pas l'appareil sur des surfaces en bois ou en matière synthétique.
- Installez toujours l'appareil en position verticale de manière que l'interrupteur se trouve sur la partie inférieure de l'appareil.
- Ne grimpez pas dessus.
- N'installez pas l'appareil juste en dessous d'une prise de courant.
- Respectez toujours les distances minimales par rapport aux murs et aux autres objets (fig. A). LIRE LA PAGE SUIVANTE.

### ANTES DE UTILIZAR EL PRODUCTO

- Lea atentamente estas instrucciones antes de comenzar instalación para colocar el aparato correctamente y lejos de riesgos.
- La instalación debe ser realizada por personal calificado en conformidad con las normas vigentes en el país de uso.
- Antes de cualquier operación, retire el embalaje y controle la integridad del dispositivo. En caso de defectos o daños, no instale ni intente reparar la unidad usted mismo y póngase en contacto con su distribuidor. El embalaje no debe dejarse al alcance de los niños y debe eliminarse de conformidad con las disposiciones vigentes. No modificar y no desmontar el dispositivo. No quite el calentador cerámico. Estas operaciones pueden causar accidentes como incendios, descargas eléctricas o lesiones.
- Este producto está diseñado para uso doméstico y no debe instalarse en lugares públicos o en vehículos, barcos o aviones.

### POR TU SEGURIDAD

- El producto debe ser alimentado a 230 Vac 50 Hz. Alimentar el producto con tensiones de red excesivas como 230V + 10% puede comprometer su funcionamiento.
- La conexión eléctrica a la red doméstica debe ser realizada por personal calificado respetando las disposiciones vigentes.
- Este equipo pertenece a la clase 2, por lo que no requiere puesta a tierra.
- Si el aparato provisto de enchufe Schuko se va a instalar en Francia, para realizar la conexión eléctrica a la red es necesario cortar el enchufe y utilizar una caja de conexiones adecuada.
- La conexión eléctrica a la red debe incluir también un interruptor bipolar, con una distancia mínima de apertura entre los contactos de 3 mm.
- Si el cable y/o el enchufe están dañados, no intente repararlos usted mismo. Lleve el aparato a un centro de reparación especializado ya que es necesaria la intervención de personal especializado para evitar cualquier riesgo.
- Nunca use este producto en habitaciones saturadas con gases explosivos, vapores producidos por solventes o pinturas, o cualquier otro vapor o gas inflamable.
- Este aparato no debe ser utilizado por niños o personas con capacidades físicas, sensoriales o mentales limitadas, a menos que estén asistidos por una persona responsable de su seguridad o si esta persona les ha instruido en el uso de el dispositivo.
- Nunca permita que los niños o las mascotas toquen o jueguen con el dispositivo.
- **¡Advertencia!** Cuando el dispositivo está encendido, el panel puede calentarse mucho.
- **¡Advertencia!** Tenga en cuenta que este aparato sólo está diseñado para secar tejidos lavados con agua.
- Nunca salga de casa con el aparato encendido, compruebe que el interruptor de la luz esté en la posición OFF y que la luz esté apagada.

### POSICIONAMIENTO SEGURO

- No instale el dispositivo sobre superficies de madera o sintéticas.
- Instale siempre el dispositivo en posición vertical de modo que el interruptor quede en la parte inferior del dispositivo.
- No se suba a él.
- No instale el dispositivo directamente debajo de una toma de corriente.
- Respete siempre las distancias mínimas a las paredes y otros objetos (fig. A).

LEA LA PÁGINA SIGUIENTE.

## ■ MODE D'EMPLOI

## ■ INSTRUCCIONES DE USO

### LIRE LA PAGE PRÉLIMINAIRE

- L'appareil a un indice de protection contre l'eau IPX4. Il peut donc être utilisé dans la salle de bains ou dans des atmosphères humides à condition de respecter les zones de sécurité prévues par les dispositions en vigueur. De toute façon, évitez d'installer l'appareil dans les pièces qui présentent une condensation excessive.
- L'interrupteur d'alimentation ne doit jamais être à la portée de personnes qui se trouvent dans la douche ou dans la baignoire.

### INSTALLATION

- Les chevilles et les vis fournies avec l'appareil sont indiquées pour les murs en béton armé et de construction pour murs. Pour les murs en matériaux différents, utilisez des composants de fixation spécifiques.

### BRANCHEMENT ÉLECTRIQUE

- L'appareil doit être alimenté à 230 Vca, 50 Hz.
- L'appareil est livré: doté d'un câble électrique bipolaire à raccorder au circuit domestique à travers un câble bipolaire ayant une section des conducteurs d'au moins 1 mm<sup>2</sup>.

### UTILISATION DU PRODUIT

- Pour allumer ou éteindre l'appareil, appuyez sur l'interrupteur lumineux.
- Posez les tissus sur l'appareil avec soin, en limitant leur superposition afin d'optimiser le temps de séchage et d'éviter la surchauffe de l'appareil.

### FONCTIONNEMENT ANORMAL

- En cas de surchauffe, le système de protection de l'appareil désactive automatiquement les résistances céramiques. Le fonctionnement du produit reprendra automatiquement dès que la température descendra en dessous des limites de sécurité.



Si vous constatez un fonctionnement anormal, des dommages à la résistance céramique du panneau ou une surchauffe excessive du radiateur, débranchez le produit de l'alimentation électrique et contactez votre revendeur.

### NETTOYAGE

- Évitez les produits acides. N'employez pas de produits contenant de l'hydroxyde de sodium ou des produits d'entretien à base de chlore ou d'eau de Javel, ou des solvants agressifs qui ne sont pas indiqués pour les surfaces peintes. N'employez pas d'éponge abrasive.

### LEER LA PÁGINA PRELIMINAR.

- El dispositivo tiene una clasificación de protección contra el agua IPX4. Por lo tanto, puede utilizarse en el baño o en ambientes húmedos siempre que se respeten las zonas de seguridad previstas por las disposiciones vigentes. En cualquier caso, evite instalar el aparato en estancias que exhibir una condensación excesiva.
- El interruptor de encendido nunca debe estar al alcance de las personas en la ducha o el baño.

### INSTALACIÓN

- Los tacos y tornillos suministrados con el aparato son adecuados para paredes de hormigón armado y construcción de paredes. Para paredes de diferentes materiales, utilice elementos de fijación específicos.

### CONEXIÓN ELÉCTRICA

- El dispositivo debe ser alimentado a 230 Vac, 50 Hz.
- El aparato se entrega: completo con un cable eléctrico bipolar para ser conectado al circuito doméstico mediante un cable bipolar con una sección de conductores de al menos 1 mm<sup>2</sup>.

### USO DEL PRODUCTO

- Para encender o apagar el dispositivo, presione el interruptor iluminado con luz.
- Coloque los tejidos sobre el dispositivo con cuidado, limitando su superposición para optimizar el tiempo de secado y evitar el sobrecalentamiento del dispositivo.

### FUNCIONAMIENTO ANORMAL

- En caso de sobrecalentamiento, el sistema de protección del aparato desactiva automáticamente las resistencias cerámicas. El funcionamiento del producto se reanudará automáticamente tan pronto como la temperatura caiga por debajo de los límites de seguridad.



Si nota un funcionamiento anormal, daños en el calentador cerámico del panel o sobrecalentamiento excesivo del radiador, desconecte el producto del suministro eléctrico y contacte con su distribuidor.

### LIMPIEZA

- Evite los productos ácidos. No use productos que contengan hidróxido de sodio o limpiadores a base de cloro o lejía, o solventes fuertes que no sean adecuados para superficies pintadas. No utilice una esponja abrasiva.



## ■ MODE D'EMPLOI

## ■ INSTRUCCIONES DE USO

### PROTECTION DE L'ENVIRONNEMENT ET RECYCLAGE



Pour aider à protéger l'environnement nous vous prions d'éliminer correctement le matériel d'emballage de l'appareil.

### Élimination des appareils usagés

Les appareils qui présentent le symbole ci-contre ne doivent pas être jetés avec les déchets urbains mais ils doivent être collectés séparément conformément aux prescriptions et aux lois en vigueur en la matière à niveau local.

### PROTECCIÓN AMBIENTAL Y RECICLAJE




Para ayudar a proteger el medio ambiente, le pedimos que deseche correctamente el material de embalaje.

### Eliminación de dispositivos usados

Los aparatos que lleven el símbolo al lado no deben eliminarse con los residuos municipales, sino que deben recogerse por separado de acuerdo con las normas y leyes vigentes en la materia a nivel local.





The logo for HOM features the letters 'H', 'O', and 'M' in a bold, white, sans-serif font. The letter 'O' is stylized to resemble a gear or a sun with a central circle and several teeth or rays extending from its top edge.

ITALY ELECTRIC HEATERS

Via Praglia, 15 - 10044 Pianezza (TO) - Italy

Tel. /Fax +39 011 968 3211

[info@homwarm.com](mailto:info@homwarm.com)

[www.homwarm.com](http://www.homwarm.com)