

# HOM

ITALY ELECTRIC HEATERS



## telius S

SÈCHE-SERVIETTES ÉLECTRIQUE

RADIADOR TOALLERO ELÉCTRICO

MODE D'EMPLOI

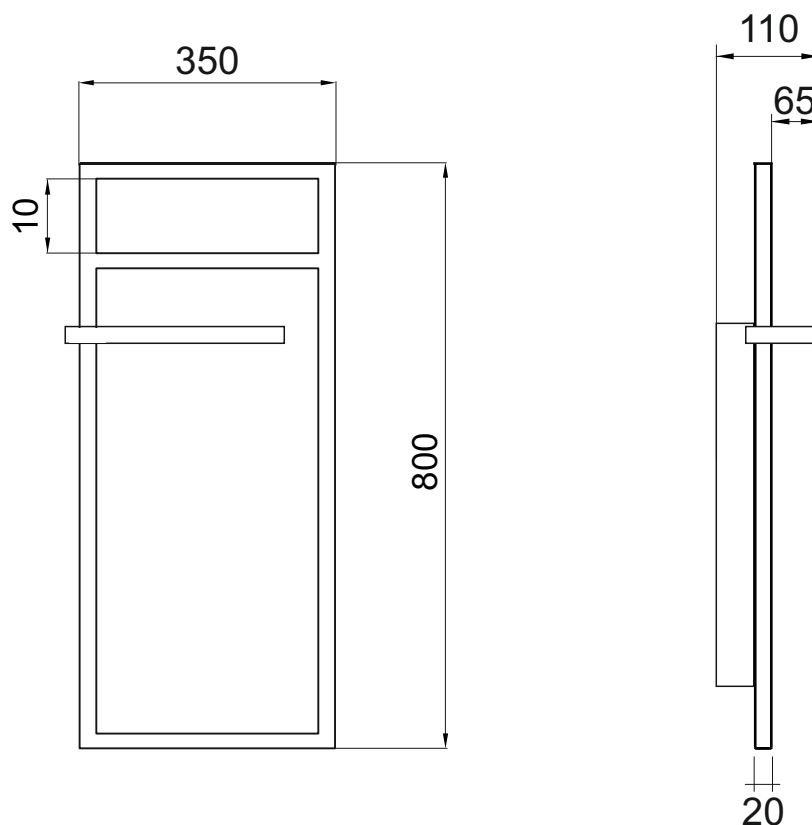
FR

MANUAL DE INSTALACION

ES

## ■ SCHÉMA TECHNIQUE

## ■ FICHA TÉCNICA



## ■ NOTES TECHNIQUES

- VOLTAGGIO: 230 VOLT 50 HZ
- PUISSANCE: 150 WATT
- POIDS: 12 KG
- CLASSE D'ISOLATION: 1
- DEGRÉ DE PROTECTION: IP24
- NORMES DE RÉFÉRENCE EN60335-1  
EN60335-2-43 EN55014-1 EN55014-2

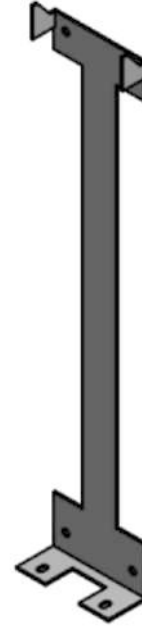
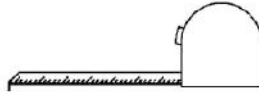
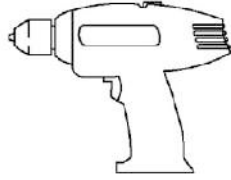
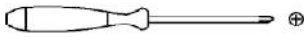
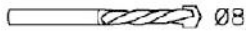


## ■ DATOS TÉCNICOS

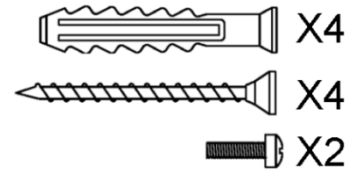
- VOLTAJE: 230 VOLT 50 Hz
- POTENCIA: 150 Watt
- Peso: 12 Kg
- ELECTRODOMÉSTICOS CLASE 1
- CLASE DE PROTECCIÓN: Ip24
- REFERENCIA ESTÁNDAR: EN60335-1  
EN60335-2-43 EN55014-1 EN55014-2



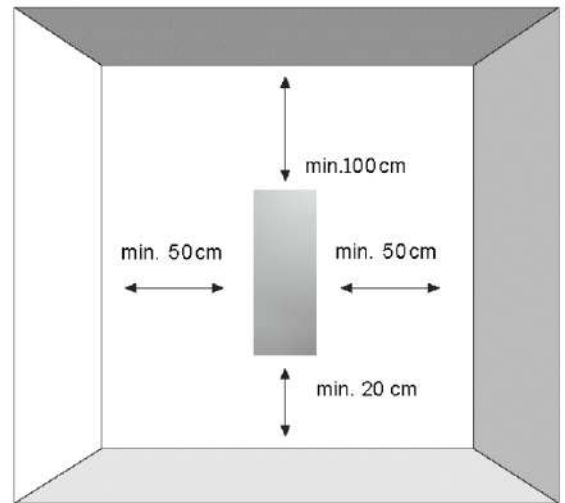
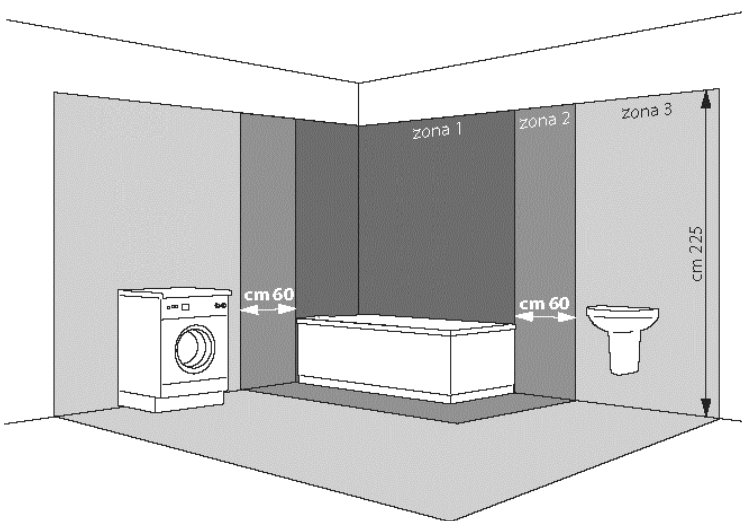
■ ÉQUIPEMENT  
■ EQUIPO



X1



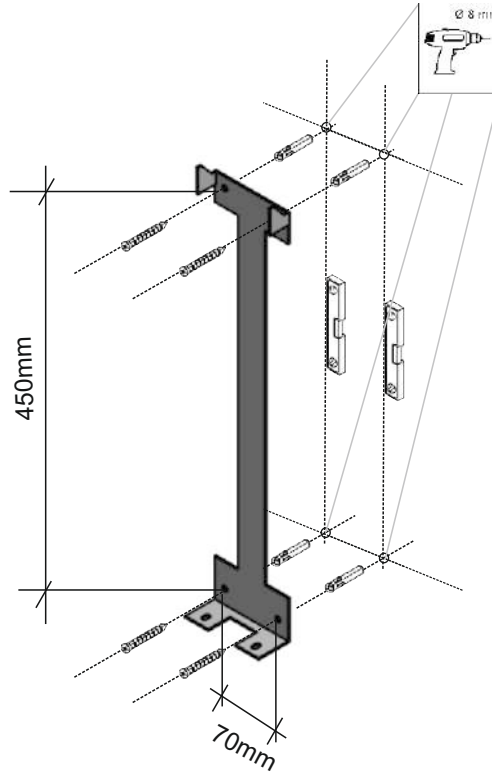
A ■ POSITIONNEMENT SÉCURISÉ  
A ■ POSICIONAMIENTO SEGURO



INSTALLER UNIQUEMENT EN ZONE 3  
INSTALAR SOLO EN ZONA 3

■ INSTALLATION  
■ INSTALACIÓN

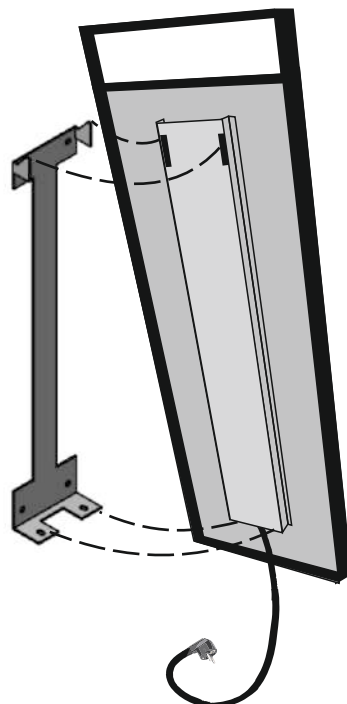
1



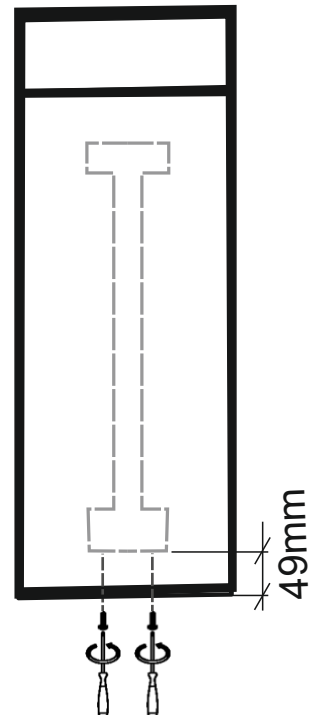
2a

VERSION AVEC CÂBLE SCHUKO

VERSION CON CABLE SCHUKO



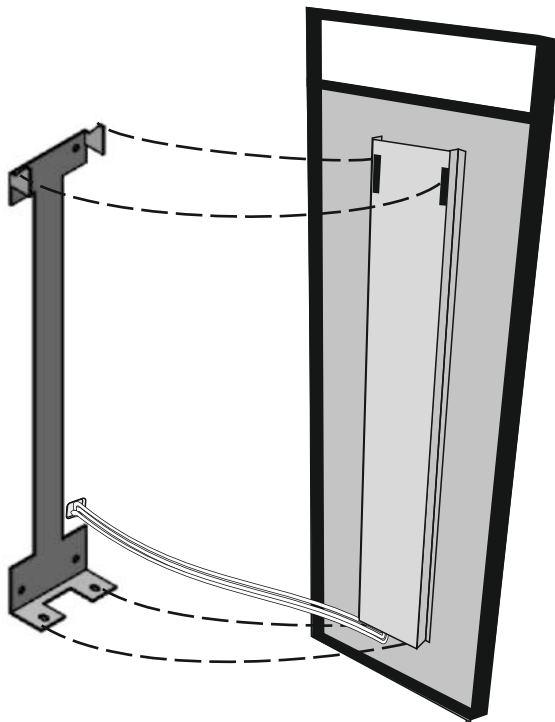
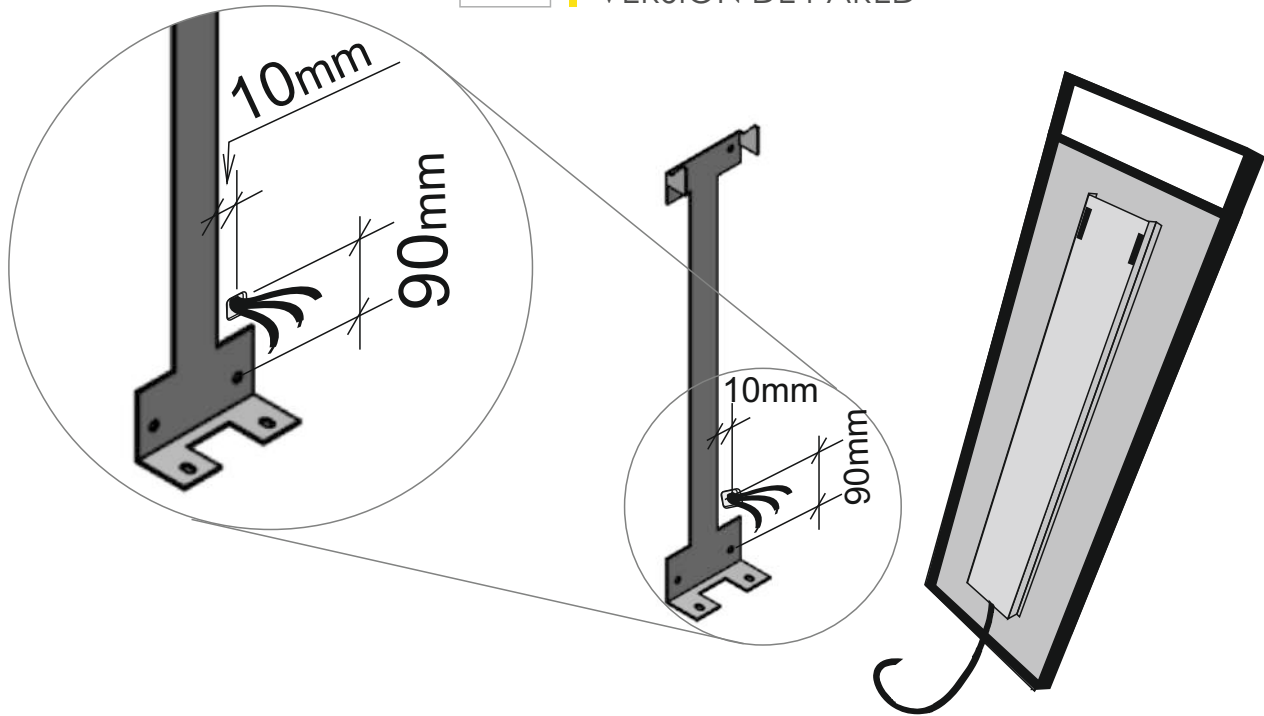
3a



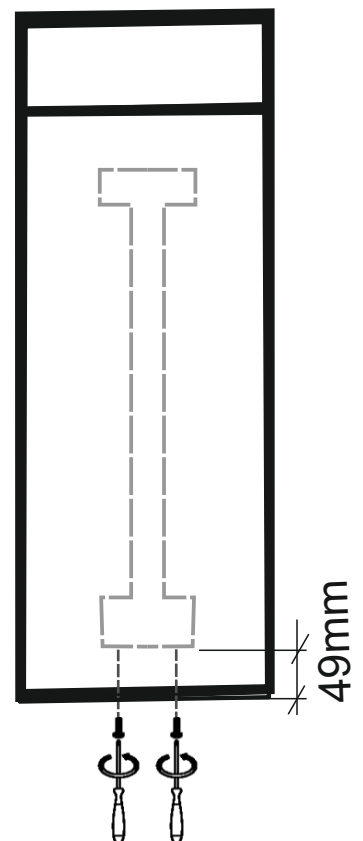
■ INSTALLATION

■ INSTALACIÓN

**2b** | VERSION MURALE  
| VERSIÓN DE PARED



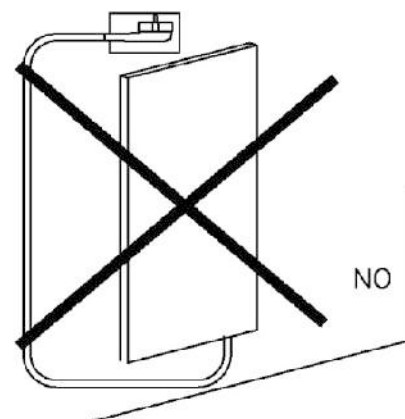
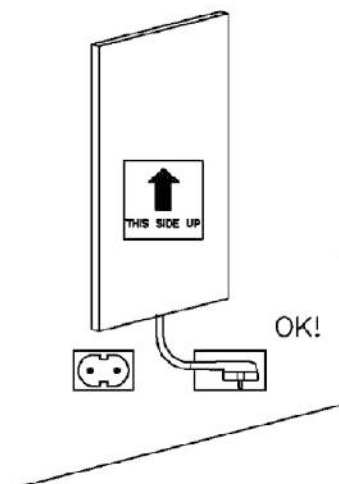
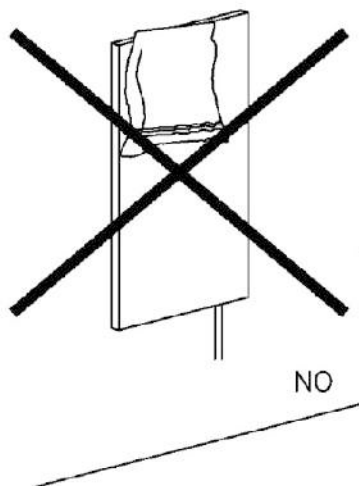
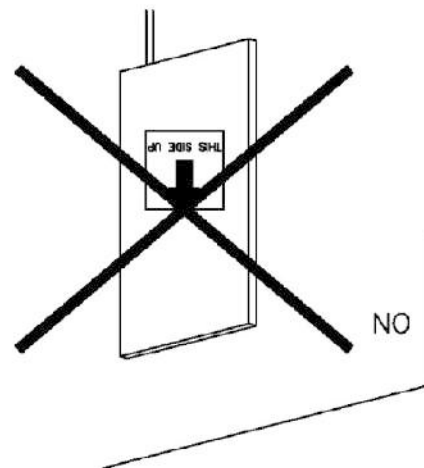
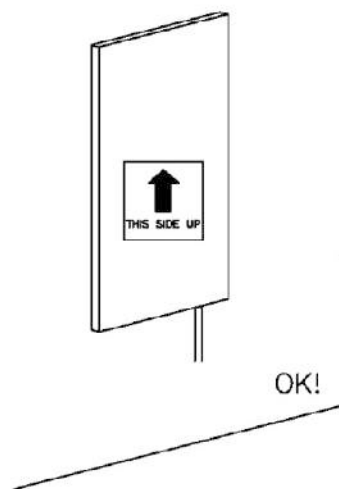
**3b**



■ INSTALLATION

■ INSTALACIÓN

4



## MODE D'EMPLOI

## INSTRUCCIONES DE USO

### AVANT D'UTILISER LE PRODUIT

- Lisez ces instructions avec attention avant de commencer l'installation afin de placer l'appareil correctement et loin des dangers.
- L'installation doit être faite par un personnel qualifié dans le respect des normes en vigueur dans le pays d'utilisation.
- Avant toute opération, enlevez l'emballage et vérifiez l'intégrité de l'appareil. En cas de défauts ou de dommages, n'installez pas et n'essayez pas de réparer l'appareil vous-même, et contactez votre revendeur. L'emballage ne doit pas être laissé à la portée des enfants, et il faut l'éliminer conformément aux dispositions en vigueur. Ne modifiez pas et ne démontez pas l'appareil. N'enlevez pas le réchauffeur en céramique. Ces opérations peuvent provoquer des accidents comme incendies, électrocutions ou blessures.
- Ce produit est destiné à un usage domestique et ne doit pas être installé dans des lieux publics ou sur des véhicules, des bateaux ou des avions.

### PER LA VOSTRA SICUREZZA

- Il prodotto deve essere alimentato a 230 V AC 50 Hz. Alimentare il prodotto con tensioni di rete eccessive quali 230 V + 10% può causare malfunzionamenti.
- I collegamenti elettrici alla rete domestica devono essere effettuati da personale qualificato in conformità alle disposizioni vigenti.
- Aver cura di installare un interruttore differenziale con idn < 30 mA.

**IMPORTANTE:** per evitare surriscaldamenti non ricoprire mai il prodotto. Non appoggiare mai alcun oggetto o coperta sull'apparecchio mentre è in funzione.



- Questo apparecchio è di classe I e deve quindi essere opportunamente collegato all'impianto di messa a terra.
- Nel caso un prodotto con spina Schuko debba essere installato in Francia, il collegamento elettrico con la rete di alimentazione deve essere eseguito tagliando la spina in dotazione e utilizzando una apposita scatola di connessione.
- Il collegamento con la rete deve prevedere l'utilizzo di un interruttore bipolare con una distanza minima dei contatti di almeno 3 mm.
- Qualora il cavo e/o la spina risultino essere danneggiati non tentare di ripararli da soli. Portare il prodotto in un centro di riparazioni specializzato, perché è richiesto l'intervento di personale specializzato al fine di evitare qualsiasi rischio.
- Non utilizzare mai il prodotto in stanze sature di gas esplosivi, di vapori generati da solventi o vernici o comunque di altri vapori o gas infiammabili.
- Questo prodotto non deve essere utilizzato da bambini o da persone con limitate capacità fisiche, sensoriali o mentali che non siano sotto la supervisione di una persona responsabile per la loro sicurezza o che non siano da essa stati adeguatamente istruiti.
- Mai lasciare che gli animali o i bambini giochino o tocchino il prodotto.
- Attenzione! Quando il prodotto è acceso, il pannello può diventare molto caldo.
- Mai abbandonare la propria abitazione lasciando il prodotto acceso, assicurarsi che l'interruttore luminoso sia in posizione OFF e la luce spenta.

### POSIZIONAMENTO SICURO

### ANTES DE UTILIZAR EL PRODUCTO

- Lea atentamente estas instrucciones antes de comenzar la instalación para asegurarse de que el aparato se instale de forma segura y correcta.
- La instalación debe ser realizada únicamente por un profesional calificado. Deben aplicarse las normas de instalación locales.
- Antes de cualquier operación, retire el embalaje y controle la integridad del aparato. Si nota algún defecto o daño, no instale ni intente reparar el aparato, informe al vendedor. El embalaje debe mantenerse fuera del alcance de los niños y desecharse de acuerdo con las normas nacionales para el tratamiento de residuos.
- No modifique el aparato. No retire el calentador de cerámica. Puede provocar incendios, descargas eléctricas o lesiones.
- Este electrodoméstico está diseñado y producido únicamente para uso doméstico y no es adecuado para su instalación y uso en lugares públicos o en vehículos, barcos o aviones.

### POR TU SEGURIDAD

- Utilice una fuente de alimentación monofásica de corriente alterna de 230 V, 50 Hz. Un voltaje superior a 230 V +10 % puede causar un mal funcionamiento, así que manténgase dentro del rango nominal.
- El trabajo de cableado eléctrico debe ser realizado por un profesional certificado de conformidad con las normas locales.
- Asegúrese de instalar un interruptor de circuito de falla a tierra con idn < 30 mA.

**ADVERTENCIA:** Para evitar el sobrecalentamiento, no cubra el radiador. No cuelgue nada en el radiador mientras está funcionando. objeto o coperta sull'apparecchio mentre è in funzione.



- Este es un aparato de aislamiento eléctrico de CLASE I y debe estar debidamente conectado a tierra.
- Si se instala un producto con enchufe Schuko en Francia, conéctelo a la fuente de alimentación principal cortando el enchufe y adoptando una caja de conexiones adecuada.
- La conexión eléctrica a la fuente de alimentación principal también debe incluir un interruptor bipolare con una apertura de contacto mínima de 3 mm.
- Si el cable eléctrico o el enchufe están dañados y deben repararse, no realice esta reparación usted mismo. Lleve el producto a un centro de reparación calificado y hágalo reparar por personal especializado para evitar cualquier riesgo de daño.
- Nunca use el producto en habitaciones que estén saturadas con gas explosivo, vapores generados por solventes o pinturas o cualquier otro vapor o gas inflamable.
- Este aparato no está diseñado para que lo utilicen jóvenes o personas con capacidades físicas, sensoriales o mentales limitadas, a menos que estén adecuadamente supervisados por una persona responsable para garantizar que puedan utilizar el aparato de forma segura. Los niños pequeños deben ser supervisados para asegurarse de que no jueguen con el aparato.
- Nunca permita que animales o niños jueguen o toquen el aparato.
- ¡Atención! Cuando se enciende, el panel puede calentarse mucho.
- Nunca salga de su casa con el aparato encendido; asegúrese de que el interruptor iluminado esté APAGADO y la luz roja esté apagada.

## ■ MODE D'EMPLOI

## ■ INSTRUCCIONES DE USO


### POSIZIONAMENTO SICURO

- Non installare l'apparecchio su superfici di legno o di materiale sintetico.
- Installare sempre l'apparecchio in posizione verticale in modo che l'interruttore risulti posizionato sul fianco dell'apparecchio stesso.
- Non arrampicarsi.
- Non installare l'apparecchio immediatamente al di sotto di una presa di corrente.
- Rispettare sempre le distanze minime da pareti e altri oggetti (fig. A).
- L'apparecchio ha un grado di protezione all'acqua IPX4. L'apparecchio può quindi essere utilizzato in bagno o ambienti umidi a patto che vengano rispettate le zone di sicurezza previste dalle disposizioni vigenti. In ogni caso evitare di installare l'apparecchio in locali ove si verifichino fenomeni di eccessiva condensazione.
- L'interruttore di alimentazione non deve mai essere accessibile da parte di persone che siano all'interno della doccia o della vasca da bagno.

### INSTALLAZIONE

- I tasselli e le viti fornite a corredo del prodotto sono adatti per pareti in cemento armato e di costruzione per pareti. Per pareti in materiale differente utilizzare componentistica di fissaggio specifica.

### COLLEGAMENTO ELETTRICO

- Il prodotto deve essere alimentato a 230 Vac, 50 Hz.
- Il prodotto è fornito a secondo del modello:
  - con cavo elettrico terminante con presa di tipo Schuko da connettere ad opportuna presa a muro.
  - con cavo elettrico tripolare per una installazione permanente da collegarsi alla rete elettrica domestica (Marrone = Fase, Blu = Neutro, Verde-Giallo = Terra ).

### USO DEL PRODOTTO

- Agendo sull'interruttore illuminato il radiatore può essere acceso o spento.

### FUNZIONAMENTO ANOMALO

- In caso di surriscaldamento il sistema di protezione dell'apparecchio disattiva automaticamente i riscaldatori ceramici. Il funzionamento del prodotto riprenderà automaticamente non appena la temperatura sarà scesa al di sotto dei limiti di sicurezza.



Se notate un funzionamento anomalo, il danneggiamento del riscaldatore ceramico del pannello o un eccessivo surriscaldamento del radiatore, scollegare il prodotto dalla rete elettrica e contattare il Vostro rivenditore.

### PULIZIA

- Per le superfici metalliche verniciate evitare prodotti acidi. Non usare prodotti contenenti sodio idrossido, o prodotti quali detersivi a base di cloro o che contengano candeggina o solventi aggressivi che non siano idonei alla pulizia di superfici verniciate. Non utilizzare spugne abrasive.

### SAFE POSITIONING

- Never install the appliance on a surface made of wood or synthetic material.
- Always place this appliance in vertical position so that the switch results on the side of it.
- Do not climb on the appliance.
- Never place this appliance immediately underneath a power socket.
- Always make observe the minimum distances from wall, furniture or other objects as showed (fig. A).
- The appliance has a grade IPX4 water protection. The product may be used in bathrooms or humid places as long as the safety zones are respected. In any cases avoid installing the appliance in location where there is a lot of condensation.
- It must never be possible for person in the bath tub or shower to reach the power switch.

### INSTALLATION

- Expansion plugs and screws, provided with the product, are only suitable for concrete or solid brick walls. For different wall material types, use the appropriate fixing means.

### ELECTRICAL CONNECTIONS

- The product must be powered at a voltage of 230 Vac, 50 Hz.
- The product is supplied, depending on type, with a Schuko plug cable to connect to a proper socket, or with a 3 core cable for a permanent installation to the main power supply (Brown = Live, Blue = Neutral, Green/Yellow = Earth ).

### USE OF THE PRODUCT

- By means of the illuminated switch the radiator can be switched on and off.

### MALFUNCTION EVENT

- In the event of overheating, the safety internal device automatically detaches the ceramic heater element. The radiator will start again to operate as soon as the temperature returns below the safety threshold.



If malfunction operating is noted or the damaging of the panel appear, disconnect the radiator from the main supply and contact the dealer.

### CLEANING

- Avoid using acid-based product on painted metallic parts. Do not use products containing sodium hypochlorite, chlorine-based detergents, or those containing bleach or aggressive solvents that are not suitable for the cleaning of painted surfaces. Do not use abrasive sponges.



## ■ MODE D'EMPLOI

## ■ INSTRUCCIONES DE USO

### TUTELA DELL'AMBIENTE E RICICLAGGIO



Al fine di contribuire alla tutela del nostro ambiente vi chiediamo di smaltire in modo appropriato il materiale utilizzato per l'imballaggio dell'apparecchio.

### Smaltimento degli apparecchi usati

Gli apparecchi che recano il contrassegno riportato a fianco non devono essere smaltiti insieme ai rifiuti urbani ma vanno raccolte separatamente in accordo con le prescrizioni e leggi vigenti localmente in materia.

### ENVIRONMENT AND RECYCLING



Please help us to protect the environment by disposing the packaging in accordance with the national regulations for waste.

### Recycling of obsolete appliances

Appliances with this label must not be disposed of in general waste. The disposal of use equipment must be performed in conformity with to local regulations.





HOM

ITALY ELECTRIC HEATERS

Via Praglia, 15 - 10044 Pianezza (TO) - Italy

Tel. /Fax +39 011 968 3211

[info@homwarm.com](mailto:info@homwarm.com)

[www.homwarm.com](http://www.homwarm.com)