

# HOM

ITALY ELECTRIC HEATERS



## shield 100

SCALDASALVIETTE ELETTRICO  
ELECTRICAL TOWEL WARMER

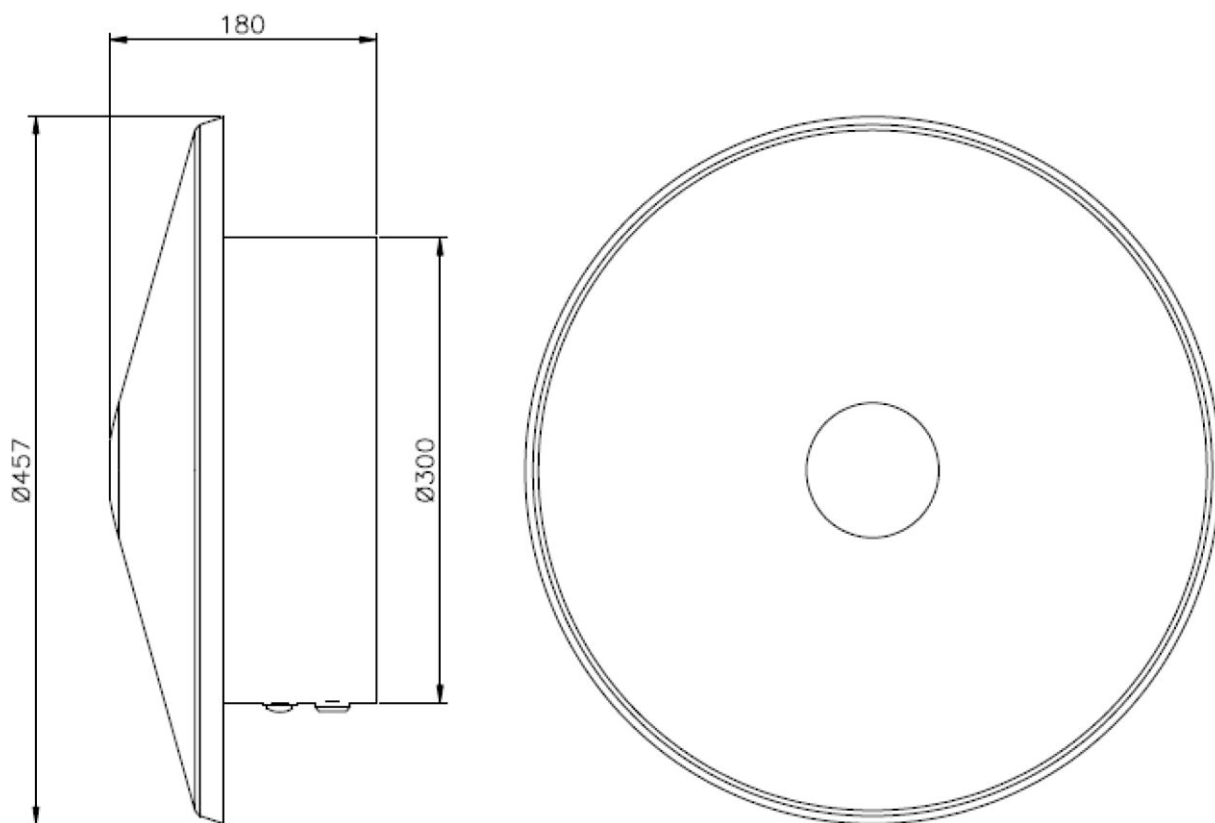
MANUALE DELLE ISTRUZIONI PER L'USO

IT

INSTALLATION INSTRUCTION

EN

■ DISEGNO TECNICO  
■ TECHNICAL DRAWING



■ DATI TECNICI

- VOLTAGGIO: 230 VOLT 50 Hz
- POTENZA NOMINALE: 100 Watt
- PESO: 6 Kg
- CLASSE DI ISOLAMENTO: I
- GRADO DI PROTEZIONE: IP24
- NORME DI RIFERIMENTO: NORME EN60335-1  
EN60335-2-43 – EN55014-1 – EN55014-2

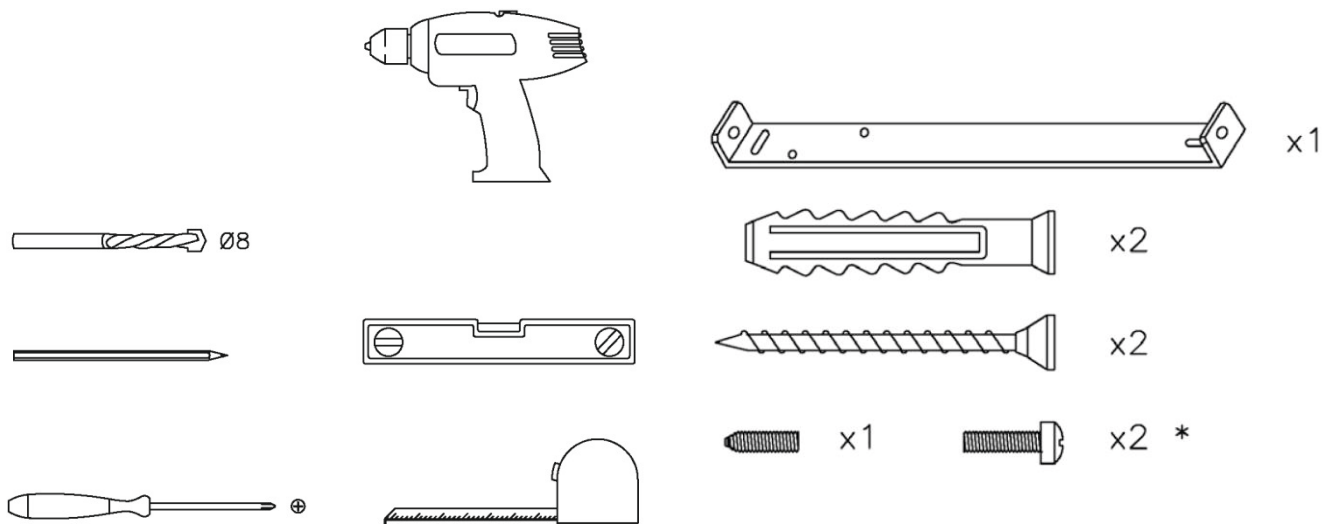


■ TECHNICAL DATA

- VOLTAGE: 230 VOLT 50 Hz
- NOMINAL POWER: 100 Watt
- WEIGHT: 6 Kg
- CLASS 1 ELECTRICAL APPLIANCE
- PROTECTION CLASS: IP24
- STANDARD REFERENCE: EN60335-1  
EN60335-2-43 – EN55014-1 – EN55014-2



■ **ATTREZZATURA**  
■ **HARDWARE TOOL**



\* APEL000021 ( SOLO PER VERSIONE A MURO )

**A** ■ **POSIZIONAMENTO SICURO**  
**A** ■ **SAFE POSITIONING**

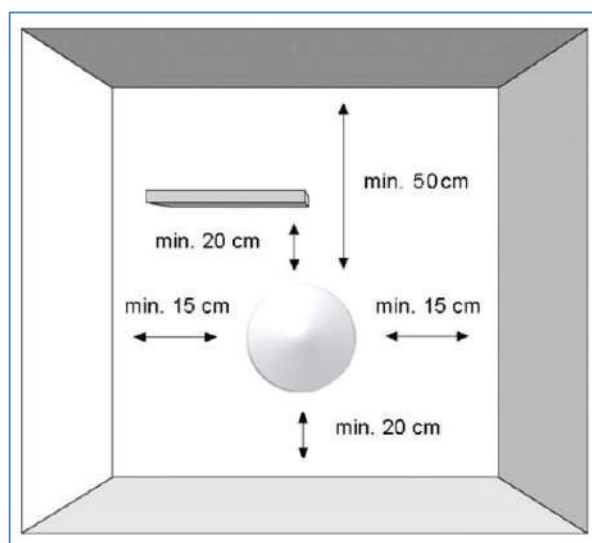
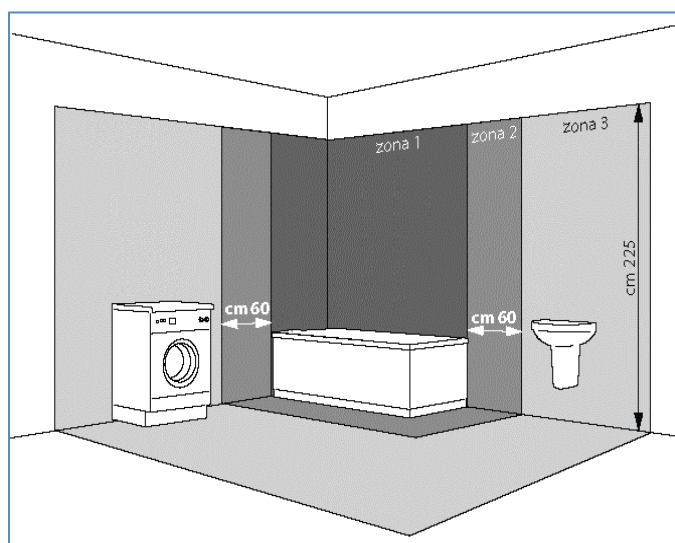


Fig. A

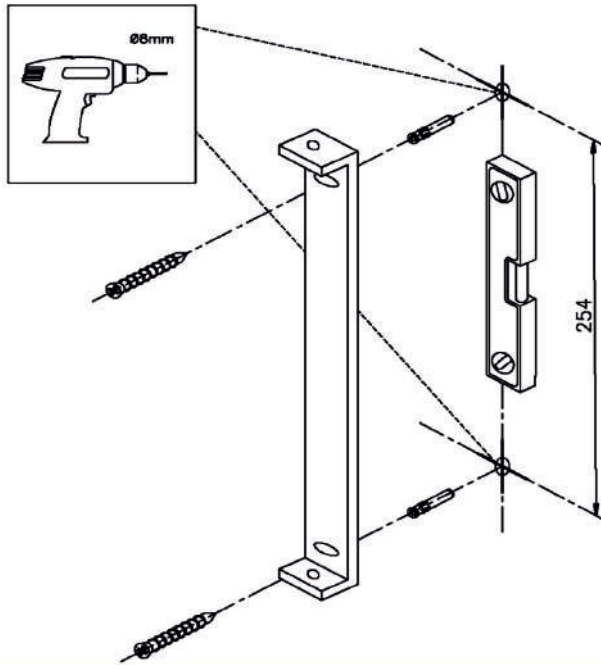


**INSTALLARE SOLO IN ZONA 3**  
**INSTALL ONLY IN ZONE 3**

■ INSTALLAZIONE

■ INSTALLING

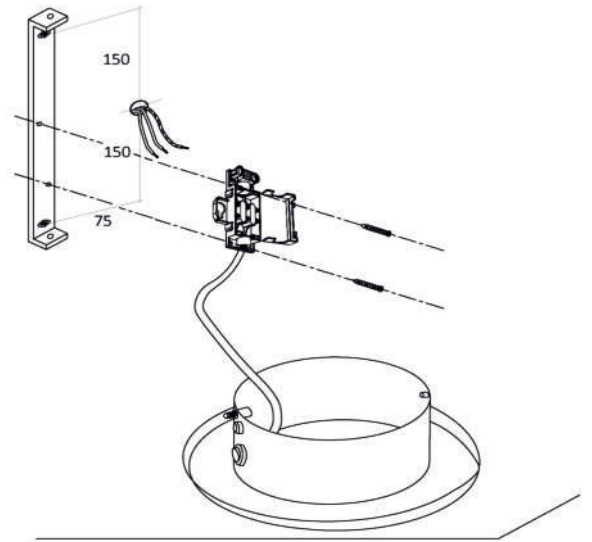
1



2a

VERSIONE MURO

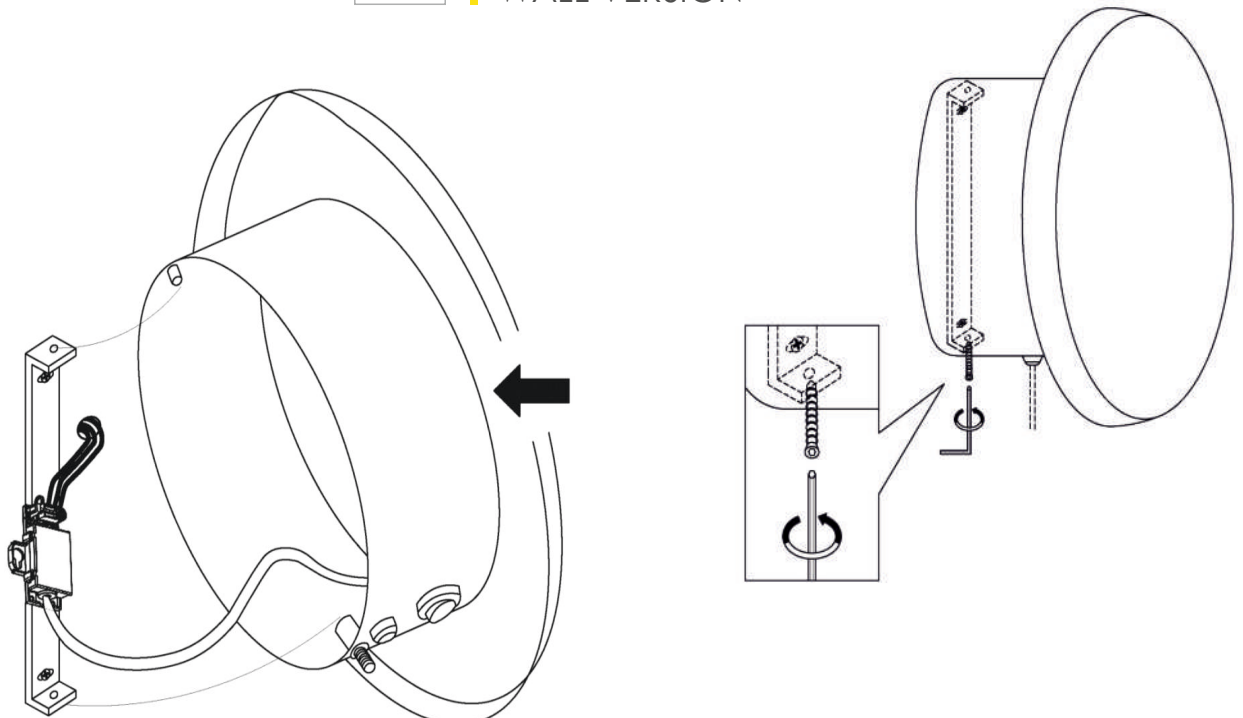
WALL VERSION



2a

VERSIONE MURO

WALL VERSION



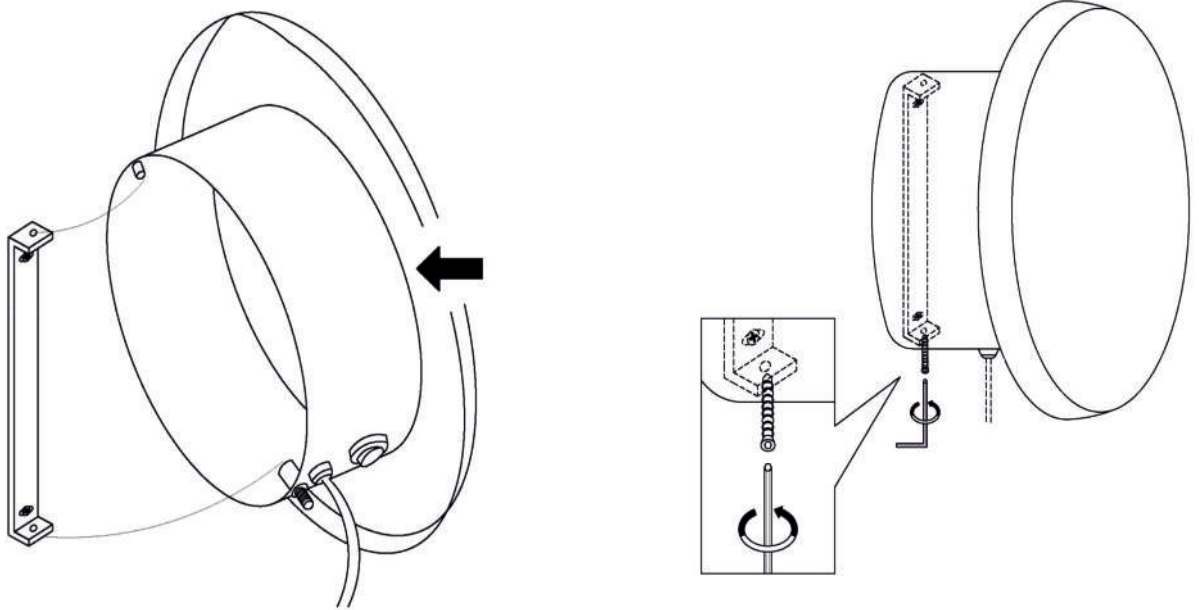
■ INSTALLAZIONE

■ INSTALLING

2b

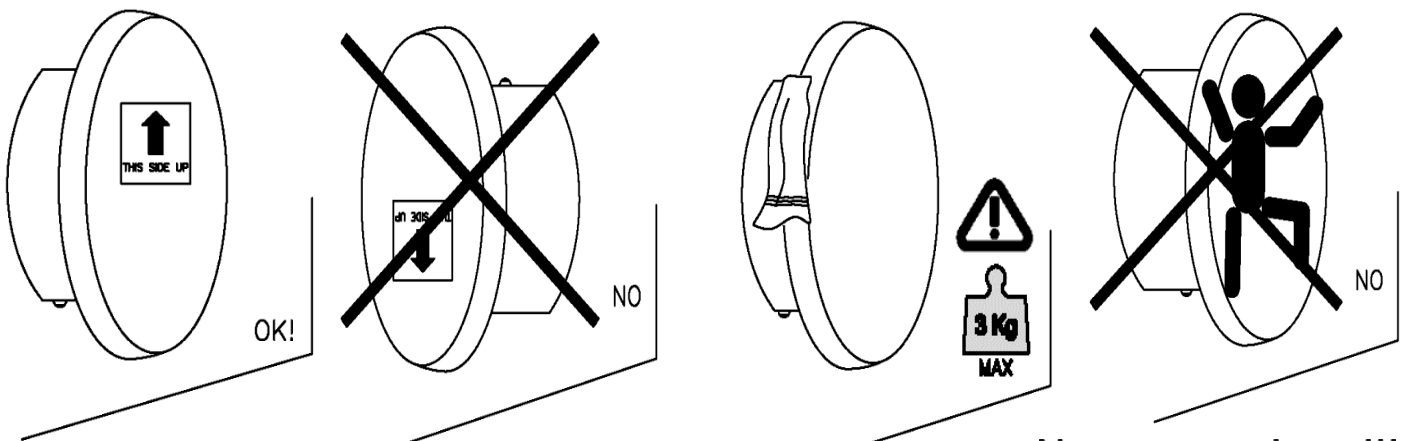
VERSIONE CON CAVO SCHUKO

SCHUKO VERSION



■ SICUREZZA

■ SAFETY



**Non arrampicarsi!!  
Do not climb!**

## ■ ISTRUZIONI PER L'USO

## ■ INSTRUCTION FOR USE

### PRIMA DI UTILIZZARE IL PRODOTTO

Leggere attentamente queste istruzioni prima di iniziare l'installazione in modo che l'apparecchio sia installato correttamente e in modo sicuro.

L'installazione deve essere effettuata da personale qualificato rispettando le normative vigenti nel paese di utilizzo.

Prima di eseguire qualsiasi operazione, rimuovere l'imballo e verificare l'integrità dell'apparecchio. Nel caso si evidenzino difetti o danni non procedere con l'installazione né cercare di riparare l'apparecchio da soli ma rivolgersi al rivenditore.

L'imballo non deve essere lasciato alla portata dei bambini e deve essere smaltito in conformità con le disposizioni vigenti. Non modificare o smontare l'apparecchio. Non rimuovere il riscaldatore ceramico. Queste operazioni possono portare a danneggiamenti quali l'innescò di incendi, folgorazioni o ferimenti.

Questo prodotto è progettato per uso domestico e non è adatto per essere installato in luoghi pubblici o su veicoli, navi o aeromobili.

### PER LA VOSTRA SICUREZZA

Il prodotto deve essere alimentato a 230 V AC 50 Hz. Alimentare il prodotto con tensioni di rete eccessive quali 230 V + 10% può causare malfunzionamenti.

I collegamenti elettrici alla rete domestica devono essere effettuati da personale qualificato in conformità alle disposizioni vigenti.

Aver cura di installare un interruttore differenziale con idn < 30 mA.

Questo apparecchio è di classe I e deve quindi essere opportunamente collegato all'impianto di messa a terra.

Qualora il cavo e/o la spina risultino essere danneggiati non tentare di ripararli da soli. Portare il prodotto in un centro di riparazioni specializzato, perché è richiesto l'intervento di personale specializzato al fine di evitare qualsiasi rischio.

Non utilizzare mai il prodotto in stanze sature di gas esplosivi, di vapori generati da solventi o vernici o comunque di altri vapori o gas infiammabili.

Questo prodotto non deve essere utilizzato da bambini o da persone con limitate capacità fisiche, sensoriali o mentali che non siano sotto la supervisione di una persona responsabile per la loro sicurezza o che non siano da essa stati adeguatamente istruiti.

Mai lasciare che gli animali o i bambini giochino o tocchino il prodotto.

Attenzione! Quando il prodotto è acceso, il pannello può diventare molto caldo (circa 60°C).

Attenzione questo apparecchio è destinato solo all'essiccamento di tessuti lavati ad acqua.

Mai abbandonare la propria abitazione lasciando il prodotto acceso, assicurarsi che l'interruttore luminoso sia in posizione OFF e la luce spenta.

### BEFORE USING THE PRODUCT

Please read these instructions carefully before beginning installation to ensure the appliance is installed safely and correctly.

Installation should be performed by qualified professional only. Local installation standards should be applied.

Before any operation remove the packaging and check appliance integrity. If any defect or damage are noticed do not install or try to repair the appliance but inform the retailer.

The packaging should be kept out of reach of children and disposed in accordance with the national regulations for waste processing.

Do not modify or disassemble the appliance. Do not remove the ceramic heater. It may cause fire, electric shock or injury.

This appliance is designed and produced for home use only and is not suitable for installing and using in public places or on vehicles, boats or aircraft.

### FOR YOUR SAFETY

Use a single-phase alternating current 230 V, 50 Hz power supply. Voltage in excess of 230 V +10 % may cause malfunction, so stay within the rated range.

Electrical wiring work should be done by a certified professional in conformance with local standards.

Be sure to install a ground-fault circuit interrupter with idn < 30 mA.

This is a CLASS I electric insulation appliance and must be properly grounded.

If the electric cable or the plug are damaged and has to be repaired do not perform this repair by yourself. Bring the product to a qualified repair centre and have them repaired by specialised personnel in order to avoid any risk of damage.

Never use the product in rooms that are saturated with explosive gas, vapours generated by solvents or paints or any other flammable vapours or gas.

This appliance is not intended for use by young people or by persons who possess limited physical, sensorial or mental capabilities unless they are adequately supervised by a responsible person to ensure that they can use the appliance safely. Young children should be supervised to ensure that they do not play with the appliance.

Never allows animals or children to play with or touch the appliance.

Attention! When turned on, the panel may become very hot (about 60 °C).

Attention this appliance is intended only for drying textiles washed in water.

Never leave your home while the appliance is turned on; make sure the illuminated switch is OFF and the red light is off.

## ■ ISTRUZIONI PER L'USO

## ■ INSTRUCTION FOR USE

### POSIZIONAMENTO SICURO

Non installare l'apparecchio su superfici di legno o di materiale sintetico.

Installare sempre l'apparecchio in posizione verticale in modo che l'interruttore risulti posizionato nella parte inferiore dell'apparecchio stesso.

Non arrampicarsi.

Non installare l'apparecchio immediatamente al di sotto di una presa di corrente.

Rispettare sempre le distanze minime da pareti e altri oggetti (fig. A).

L'apparecchio ha un grado di protezione all'acqua IPX4. L'apparecchio può quindi essere utilizzato in bagno o ambienti umidi a patto che vengano rispettate le zone di sicurezza previste dalle disposizioni vigenti. In ogni caso evitare di installare l'apparecchio in locali ove si verifichino fenomeni di eccessiva condensazione.

L'interruttore di alimentazione non deve mai essere accessibile da parte di persone che siano all'interno della doccia o della vasca da bagno.

### INSTALLAZIONE


I tasselli e le viti fornite a corredo del prodotto sono adatti per pareti in cemento armato e di costruzione per pareti. Per pareti in materiale differente utilizzare componentistica di fissaggio specifica.

### COLLEGAMENTO ELETTRICO

Il prodotto deve essere alimentato a 230 Vac, 50 Hz.

Il prodotto è fornito:

– con tre cavi elettrici unipolari da collegarsi alla rete elettrica domestica per mezzo di opportuno cavo tripolare avente una sezione dei conduttori pari ad almeno 1 mm<sup>2</sup>.

(cavo Giallo/Verde = Terra ).

### USO DEL PRODOTTO

Agendo sull'interruttore illuminato lo scalda salviette può essere acceso o spento.

Stendere accuratamente i tessuti avendo cura di limitare il loro sovrapporsi al fine di ottimizzare il tempo di asciugatura e limitare la temperature delle superfici dell'apparecchio.

### PULIZIA

Evitare prodotti acidi. Non usare prodotti contenenti sodio idrossido, o prodotti quali detersivi a base di cloro o che contengano candeggina o solventi aggressivi che non siano idonei alla pulizia di superfici verniciate. Non utilizzare spugne abrasive.

### SAFE POSITIONING

Never install the appliance on a surface made of wood or synthetic material.

Always place this appliance in vertical position so that the switch results on the down side of it.

Do not climb on the appliance.

Never place this appliance immediately underneath a power socket.

Always make observe the minimum distances from wall, furniture or other objects as showed (fig. A).


The appliance has a grade IPX4 water protection. The product may be used in bathrooms or humid places as long as the safety zones are respected. In any cases avoid installing the appliance in location where there is a lot of condensation.

It must never be possible for person in the bath tub or shower to reach the power switch.

### INSTALLATION

Expansion plugs and screws, provided with the product, are only suitable for concrete or solid brick walls. For different wall material types, use the appropriate fixing means.

### ELECTRICAL CONNECTIONS

The product must be powered at a voltage of 230 Vac, 50 Hz. The product is supplied with 3 single pole cables to connect to the main power supply by means wires a min. section of 1 mm<sup>2</sup> (Green/Yellow wire = Earth ).

### USE OF THE PRODUCT

By means of the illuminated switch the towel warmer can be switched on and off.

Carefully arrange the towels without overlapping them in order to optimise drying time and appliance temperature.

### CLEANING

Avoid using acid-based product. Do not use products containing sodium hypochlorite, chlorine-based detergents, or those containing bleach or aggressive solvents that are not suitable for the cleaning of painted surfaces. Do not use abrasive sponges.

# HOM

ITALY ELECTRIC HEATERS



#### **TUTELA DELL'AMBIENTE E RICICLAGGIO**

Al fine di contribuire alla tutela del nostro ambiente vi chiediamo di smaltire in modo appropriato il materiale utilizzato per l'imballaggio dell'apparecchio.

#### **Smaltimento degli apparecchi usati**

Gli apparecchi che recano il contrassegno riportato a fianco non devono essere smaltiti insieme ai rifiuti urbani ma vanno raccolte separatamente in accordo con le prescrizioni e leggi vigenti localmente in materia.



#### **ENVIRONMENT AND RECYCLING**

Please help us to protect the environment by disposing the packaging in accordance with the national regulations for waste.

#### **Recycling of obsolete appliances**

Appliances with this label must not be disposed of in general waste. The disposal of use equipment must be performed in conformity with to local regulations.

Via Praglia, 15 - 10044 Pianezza (TO) - Italy

Tel. /Fax +39 011 968 3211

info@homwarm.com

www.homwarm.com